



Disponible en www.sciencedirect.com

www.cya.unam.mx/index.php/cya

Contaduría y Administración 61 (2016) 649–665

 **Contaduría y
Administración**
INTERNACIONAL
www.contaduriayadministracionunam.mx/

Validación de la escala de comportamiento ciudadano de consumidores de servicios educativos

Validation of the citizen consumer behavior in the area of private educational services in Mexico scale

Francisca Cecilia Encinas Orozco^{a,*} y Judith Cavazos Arroyo^b

^a Universidad de Sonora, Hermosillo, Sonora, México

^b Universidad Popular Autónoma del Estado de Puebla, Puebla, México

Recibido el 17 de septiembre de 2014; aceptado el 26 de noviembre de 2015

Disponible en Internet el 11 de agosto de 2016

Resumen

Considerar a los estudiantes como consumidores de servicios educativos e investigar sus diversos comportamientos es una práctica que ha ido en aumento, al igual que la aplicación del marketing en la estrategia de diversas instituciones educativas. Este artículo tuvo como objetivo validar una escala de comportamiento ciudadano de consumidores en el ámbito de educación superior privada en México. La aplicación de una investigación de tipo explicativo a través de un análisis factorial confirmatorio mostró que dicha escala puede ser utilizada en el ámbito del marketing educativo y de habla hispana.

Derechos Reservados © 2016 Universidad Nacional Autónoma de México, Facultad de Contaduría y Administración. Este es un artículo de acceso abierto distribuido bajo los términos de la Licencia Creative Commons CC BY-NC-ND 4.0.

Códigos JEL: M310; I200

Palabras clave: Comportamiento ciudadano de consumidores; Marketing educativo; Participación de consumidores; Desempeño voluntario

* Autor para correspondencia.

Correo electrónico: ceciliaencinas@nogales.uson.mx (F.C. Encinas Orozco).

La revisión por pares es responsabilidad de la Universidad Nacional Autónoma de México.

<http://dx.doi.org/10.1016/j.cya.2016.03.001>

0186-1042/Derechos Reservados © 2016 Universidad Nacional Autónoma de México, Facultad de Contaduría y Administración. Este es un artículo de acceso abierto distribuido bajo los términos de la Licencia Creative Commons CC BY-NC-ND 4.0.

Abstract

Consider students as consumers of educational services and investigate their different behaviors is a practice that has been increasing as the implementation of the educational marketing strategy in various educational institutions. This paper aims to validate a scale of consumer citizenship behavior in the field of private higher education in Mexico. The application of an explanatory research type through a confirmatory factor analysis showed that the scale can be used in the field of educational marketing and Spanish speaking. All Rights Reserved © 2016 Universidad Nacional Autónoma de México, Facultad de Contaduría y Administración. This is an open access item distributed under the Creative Commons CC License BY-NC-ND 4.0.

JEL classification: M310; I200

Key words: Customer citizenship behavior; Educational marketing; Customer participation; Voluntary performance

Introducción

El comportamiento ciudadano tradicionalmente es analizado como una función de la educación cívica y su participación en la vida sociopolítica (Wilhem, 2014). Sin embargo, desde el ámbito de la mercadotecnia, recientemente se ha adaptado el concepto hacia el «comportamiento ciudadano del consumidor» para referirse a aquellas conductas por parte de un consumidor que, sin recibir una remuneración o incentivo por sus acciones, voluntariamente contribuye con actos de servicio a favor de otros consumidores, beneficiando con ello favorablemente la calidad, la eficiencia y la buena reputación de una organización (Groth, 2005).

En sí mismos, los comportamientos ciudadanos son relevantes para la generación de formas de vida democráticas, incentivando la crítica social, el compromiso, la búsqueda de equidad, justicia social, responsabilidad pública, participación y autonomía ciudadana. No obstante, extrapolado al ámbito de la mercadotecnia se justifica su importancia en la necesidad del rol de los consumidores como actores en la dinámica del mercado cada vez más empoderados, críticos, participativos, responsables e involucrados en la co-creación de productos y servicios (Bove, Pervan, Beatty y Shiu, 2009; Saren et al., 2007). Si bien, en años recientes se han desarrollado algunas escalas de comportamiento ciudadano del consumidor (Yang y Qin Hai, 2011), no se ha encontrado alguna que haya sido validada en el contexto mexicano.

El comportamiento ciudadano suele incorporarse en los enfoques curriculares incluyendo valores relacionados con el bien común y desarrollándose actividades intelectuales que contribuyen a empoderar tanto la agencia individual como colectiva a nivel local, nacional o incluso internacional (Goodman, 1992). Por su parte, el comportamiento ciudadano de los consumidores puede manifestarse en cualquier tipo de ámbito y organización. Así, esta investigación tiene por objetivo validar una escala de comportamiento ciudadano de los consumidores de servicios educativos universitarios en el contexto mexicano.

El uso del marketing, sus teorías y conceptos que han sido eficaces en el mundo de los negocios tienen un fuerte potencial en el campo de la gestión educativa, y poco a poco están siendo reconocidos por los investigadores (Hemsley-Brown y Oplatka, 2006). Los cambios que las universidades han pasado, entre ellos la mercantilización y la internacionalización, refuerzan la necesidad de aplicar el marketing educativo (Maringe y Mourad, 2012). El campo de investigación en marketing de educación superior se encuentra todavía en una etapa relativamente pionera, donde queda mucho por hacer (Hemsley-Brown y Oplatka, 2006), razón por la cual este artículo pretende hacer

una pequeña contribución al respecto de la comprensión de la relación entre los servicios de las instituciones de educación superior y sus estudiantes.

Revisión de la literatura

Para las empresas de servicio, los roles que juegan los consumidores en el proceso de la entrega del mismo inciden en el desempeño y en la productividad organizacional (Choi y Kim, 2013). Por esta razón, los consumidores de servicios son considerados como recursos productivos que contribuyen a agregar valor y calidad (Bitner y Hubert, 1997). Además, determinan el tiempo de entrega y, por lo tanto, la capacidad de servicio. Actualmente, los consumidores son más activos que en el pasado y basan sus decisiones en información que reciben por varios canales, como su familia, amigos y fuertemente de las opiniones vertidas en Internet (Choi y Kim, 2013).

Pese a que el desempeño del estudiante no puede ser estudiado como un producto fundamental del consumo, su conducta sí. El servicio de educación es muy similar al consumo de cualquier otro servicio; en este sentido, los estudiantes pueden ser analizados como consumidores de servicios educativos (Rojas-Méndez, Vasquez-Parraga, Kara y Cerda-Urrutia, 2009).

En educación superior, muchos autores coinciden en que el estudiante es el consumidor primario del servicio, y que a la vez que lo recibe, es un co-productor de su formación educativa (Duque, 2003). La aceptación del aumento de la participación de un alumno en la producción del servicio de enseñanza puede variar con la cultura de la institución, como el contexto del servicio en el que se encuentra implicado el alumno, con sus características y con el tipo de relación que puede existir entre el alumno y la institución (Nuno, 2003). Los servicios de gran frecuencia o de larga duración, como la enseñanza, crean oportunidades al crecimiento de la participación del cliente (estudiante). Si esos mismos servicios poseen un ámbito de acción amplio, la participación se vuelve difícil de gestionar; por lo que se prevé una gran diversidad de comportamientos entre los alumnos y el personal de contacto de una institución. Asimismo, existen varios factores con impacto sobre la participación entre ellos, como la fidelidad, la tasa de utilización y la actitud en relación con la innovación del servicio (Landázuri y León, 2012).

Comportamiento ciudadano del consumidor

La participación en la entrega del servicio ha sido considerada como una variable significativa en la investigación sobre el comportamiento del consumidor. Generalmente ha sido definida como un estado de interés, motivación o excitación que tiene 3 propiedades: intensidad, dirección y persistencia; sin embargo, cuando se logra que dicha participación sea activa y voluntaria tiene un efecto positivo para los actores involucrados y la organización en general (Bove et al., 2003; Yi y Gong, 2008). Y es en esas condiciones que emerge el concepto de «comportamiento ciudadano del consumidor» (CCC), o *customer citizenship behavior* (CCB), que puede definirse como «el comportamiento individual, discrecional y voluntario que no es directa o explícitamente esperado o remunerado por la organización, pero que contribuye en la alta calidad del servicio y promueve el funcionamiento efectivo de las empresas de servicios» (Groth, 2005, p. 8).

El concepto ha captado la atención y se encuentran recientemente varias investigaciones que lo contemplan, pero como señalan Yang y Qin Hai (2011) sigue en una etapa inicial la discusión sobre cómo medirlo. Para autores como Yi y Gong (2006) el CCC es parte del comportamiento de co-creación de valor y se considera multidimensional, compuesto por la retroalimentación, recomendación, tolerancia y ayuda.

Tabla 1
Escala desarrollada para medir comportamiento ciudadano del consumidor (CCC)

Nombre	Cantidad de dimensiones	Investigadores	Año	País	Fiabilidad α
<i>Consumer Citizenship Behavior (CCB)</i>	3	Groth, Markus	2005	Australia	0.93, 0.92, 0.80
<i>Customer Organizational Citizenship Behavior (OCB)</i>	12	Bove, Liliana	2008	Australia	0.78-0.94
<i>Customer Voluntary Performance</i>	3	Bettencourt, Lance	1997	Estados Unidos	0.85, 0.75, 0.69
<i>Consumer Citizenship Behavior (CCB)</i>	–	Yi, Youjae, y Gong, T.	2008	Corea	–
<i>Consumer Citizenship Behavior (CCB)</i>	4	Chon Grong, Hong	2005	Taiwan	0.73 a 0.80
CERB	3 ítems	Wen Xiu, Liu	2007	Taiwan	0.92
<i>Consumer Citizenship Behavior (CCB)</i>	–	Bartikowski, Boris	2006	Francia	0.88, 0.85
CHB	–	Johnson, W., y Rapp, A.	2009	Estados Unidos	–

Fuente: elaboración propia en base a [Yang y Qin Hai \(2011\)](#).

En la literatura se encuentran varias escalas, como se muestra en la [tabla 1](#), pero no se han identificado estudios en el ámbito educativo.

La literatura enfatiza en 2 tipos de comportamiento del consumidor de co-creación de valor: el comportamiento participativo del consumidor, el cual se refiere a un comportamiento requerido (*in-role*) necesario para la co-creación exitosa de valor, y el CCC, que se refiere a un comportamiento voluntario (*extra-role*) que provee valor extraordinario a la firma pero no es necesariamente requerido ([Bove et al., 2009](#); [Groth, 2005](#); [Yi y Gong, 2008](#); [Yi, Nataraajan y Gong, 2011](#)).

Existen varios conceptos que son utilizados para referirse al CCC, entre ellos: comportamiento discrecional del consumidor, desempeño voluntario del consumidor o comportamiento ciudadano del consumidor organizacional; sin embargo, todos ellos se refieren a los comportamientos voluntarios y discrecionales que no son necesarios para la producción y/o entrega exitosa del servicio y que al final contribuyen al servicio global de la organización ([Zhang, Ma, Sun y Fan, 2011](#)). Los términos utilizados, así como las variantes en su definición, se muestran en la [tabla 2](#).

A partir de los conceptos, se puede resumir que el CCC involucra acciones voluntarias y discrecionales apreciadas cuando se exhiben ([Bettencourt y Brown, 1997](#)) e incluyen actos de cooperación, ayuda y amabilidad ([Lengnick-Hall, Claycomb e Inks, 2000](#)). Los consumidores con comportamiento ciudadano hacen recomendaciones positivas boca a oreja, compran servicios adicionales y son más tolerantes al aumento en el precio ([Bettencourt y Brown, 1997](#); [Anderson, Fornell y Mazvanchery, 2004](#)).

Un importante avance en el tema se reconoce en el trabajo de [Bove, Robertson y Pervan \(2003\)](#), quienes realizan una revisión de las diversas formas de conceptualizar el comportamiento ciudadano de consumidores en la literatura existente, identificando al menos 8 tipos de manifestación de ciudadanía del consumidor, para los cuales desarrollaron escalas y las adaptaron al contexto de servicios mediante un análisis factorial exploratorio y confirmatorio ([Bove et al., 2003](#)). La escala original se muestra en la [tabla 3](#).

Tabla 2
Términos utilizados para identificar el comportamiento ciudadano del consumidor

Término	Siglas en inglés	Investigadores	Definición
Comportamiento voluntario del consumidor	CVB	Bailey, Gremler y McCollough, 2001; Bettencourt, 1997; Rosenbaum y Massiah, 2007	Conductas útiles y discrecionales que ayudan a la habilidad de la organización a entregar calidad en el servicio
Comportamiento extra rol del consumidor	CEB	Keh y Teo, 2001; Liu, 2007	Los consumidores actúan como promotores de la organización voluntariamente y proveen conductas benéficas para ella
Comportamiento ciudadano organizacional del consumidor	COCB	Bove, Robertson y Pervan, 2003	Comportamiento voluntario y útil promulgado hacia la organización, el empleado de servicio u otro consumidor que no se requiere para la entrega del servicio principal
Comportamiento ciudadano del consumidor	CCB	Groth, 2005; Hong Chon Grong, 2005	Comportamiento de los consumidores que es discrecional, no directo o explícitamente reconocido por el sistema de recompensas y que, en suma, promueve el funcionamiento efectivo de la organización

Fuente: traducido de Yang y Qin Hai (2011).

Metodología

Se desarrolló una investigación explicativa (Hair, Bush y Ortinau, 2010; Rojas Soriano, 2005). Los datos se obtuvieron de estudiantes de pregrado inscritos en 5 universidades privadas en la ciudad de Puebla en México para validar la escala desarrollada por Bove et al. (2003) la cual, anteriormente, había sido probada en 3 contextos de servicios australianos, farmacias, estéticas y consultorios médicos, excluyéndose en el estudio el sector educativo. Dado que no se contó con un listado de los elementos de la población (Hair et al., 2010), se aplicó un muestreo no probabilístico por cuotas, considerando una confianza del 95% y un 5% de error de muestreo, obteniéndose 323 encuestas válidas para el análisis de resultados. Se realizó la traducción al español y la adaptación al contexto educativo por 2 profesores del área de ciencias administrativas. Asimismo, se corrió un análisis factorial confirmatorio para comprobar su validez en habla hispana y en el contexto de servicios educativos. Al final, quedó dividida en 8 bloques que corresponden a cada variable que lo conforman con un total de 29 ítems. Las características de los participantes, tales como género, edad, tipo de alumno y semestre, se presentan en la tabla 4.

El cuestionario constó de 8 bloques, y cada uno se refiere a una dimensión del CCC, como se muestra en la tabla 5. En total, fueron 29 ítems y todos fueron medidos con una escala de Likert de 7 puntos, donde 1 = totalmente en desacuerdo y 7 = totalmente de acuerdo.

Mediante la aplicación de un análisis factorial confirmatorio se probó la adecuación de la estructura del cuestionario a través de la muestra obtenida con estudiantes. Los constructos fueron modelados como reflectivos en base a la evaluación de la lista de características propuesta por Fassott (2006) y Jarvis, MacKenzie y Podsakoff (2003). El modelo propuesto de segundo orden reflectivo-reflectivo presentado en la figura 1, con 8 constructos de orden menor, incorpora factores que contribuyen a explicar el comportamiento ciudadano de consumidores de servicios educativos. Es importante mencionar que los factores de segundo orden están ligados indirectamente a aquellos

Tabla 3

Escala de comportamientos ciudadanos de consumidores de Bove, Robertson y Pervan

Variable	Ítems
Positive word-of-mouth	Encourage friends and relatives to go to my... I have actually recommend my... to others I recommend my... to those who ask or seek my advice When the topic arises... I go out of my way to recommend... I say positive things about... to other people I am proud to tell others that I use...
Suggestions for service improvements	I would make suggestions... as to how the service could be improved at the... I would let my... know of ways that... could better serve my Needs I would share my opinions with my... if I felt they might be of benefit to the... I would contribute ideas to my... that could improve service at the...
Policing of other customers	I would take steps to prevent problems caused by other customers/patients... I would inform my... if I became aware of inappropriate behaviour by other customers/patients I would give advice to other customers/patients of the...
Active voice	If I had a complaint, I would discuss it with my... If I had a problem I would complain to my... If I had a complaint I would contact my... and ask him/her to take care of it I would not be afraid to discuss a complaint with my...
Benevolent acts of service facilitation	I go out of my way to treat my... with kindness I try to do things to make my... job easier even though I do not have to If I was happy with my... service I would let him/her know it
Displays of relationship affiliation	I would wear, in public, a hat that advertised my... I would wear, in public, a t-shirt that advertised my... I would display a sticker that advertised my...
Flexibility	If the hours of operation were to change so as to affect me, I could be willing to adapt If my... needed me to come back at another time I would be willing to do so I would be willing to wait to see my...
Participation in organisation events/activities	I would try out a new service being trailed by my... I would attend events being sponsored by my... I would attend functions held by my...

Bove et al. (2003), p. 335.

Tabla 4

Características de la muestra

Variable	n	Respuestas						
Género	323	Femenino 46%		Masculino 53%			No contestó 1%	
Edad (años)	323	18 8%	19 21%	20 24%	21 20%	22 14%	23 7%	24 y más 6%
Tipo de alumno	323	Regular 86% 12%		Irregular 2%			No contestó	
Semestre	323	1.º 12%	3.º 32%	5.º 28%	7.º 23%	9.º 4%	No contestó 1%	

Fuente: elaboración propia.

que miden los factores de orden menor. Es decir, los factores de segundo orden no poseen su propio conjunto de indicadores medidos (Byrne, 2001). En la predicción de cada uno de los factores de primer orden a partir de los de segundo orden está implícito un error, tal que un término de error residual es asociado a cada factor de nivel menor.

Tabla 5

Escala final de ítems: comportamiento ciudadano del consumidor

Constructos e indicadores	
<i>Recomendación boca a boca positiva^a</i>	
Aliento a amigos y familiares a ir a mi Universidad	x1
Incluso, recomiendo mi Universidad a otros	x2
Recomiendo mi Universidad a quienes me preguntan o buscan mi consejo	x3
Cuando surge el tema, me esmero en recomendar mi Universidad	x4
Digo cosas positivas de mi Universidad a otras personas	x5
Me siento orgulloso de decir a otros en qué Universidad estudio	x6
<i>Sugerencias para mejorar el servicio^a</i>	
Haría sugerencias sobre cómo se podría mejorar el servicio en mi Universidad	x7
Me gustaría comentar a mi Universidad formas para que el servicio satisfaga mejor mis necesidades	x8
Compartiría mis opiniones con mi Universidad si siento que eso la beneficiaría	x9
Contribuiría con ideas que ayuden a mejorar el servicio en mi Universidad	x10
<i>Supervisión de otros consumidores^a</i>	
Tomaría medidas para prevenir problemas causados por otros estudiantes	x11
Informaría a mi Universidad si me doy cuenta de un comportamiento inapropiado de otros estudiantes	x12
Darí consejos/tips sobre la Universidad a compañeros estudiantes	x13
<i>Voz activa^a</i>	
Si tuviera una queja de los servicios, me gustaría discutirlo con mi Universidad	x14
Si tuviera un problema con los servicios me gustaría quejarme con mi Universidad	x15
Si tuviera una queja de los servicios, contactaría a una autoridad de la Universidad y le solicitaría que se haga cargo	x16
No me da miedo discutir una queja sobre los servicios con mi Universidad	x17
<i>Actos benevolentes en la prestación del servicio^a</i>	
Me esfuerzo para tratar a los empleados de mi Universidad con amabilidad	x18
Trato de hacer cosas para hacer el trabajo de los empleados de mi Universidad más sencillo, aunque no tenga que hacerlo	x19
Si estuviera feliz con el servicio en mi Universidad me gustaría hacerlo saber	x20
<i>Exhibición de relaciones de afiliación^a</i>	
Usaría en público una gorra que haga publicidad sobre mi Universidad	x21
Usaría en público una camiseta que haga publicidad sobre mi Universidad	x22
Usaría en público una calcomanía que haga publicidad sobre mi Universidad	x23
<i>Flexibilidad^a</i>	
Si los horarios de operación fueran cambiados y me afectaran, me adaptaría a ellos	x24
Si mi Universidad requiriera que vuelva en otro momento, estaría dispuesto a hacerlo	x25
Estaría dispuesto a esperar para ser atendido por un empleado de mi Universidad	x26
<i>Participación en actividades de la universidad^a</i>	
Probaría un nuevo servicio (curso, asesorías, etc.) proporcionado por mi Universidad	x27
Asistiría a eventos patrocinados por mi Universidad	x28
Atendería actividades realizadas por mi Universidad	x29

Fuente: elaboración propia.

^a 1 = totalmente en desacuerdo a 7 = totalmente de acuerdo.

Los ítems utilizados para medir los 8 constructos reflectivos no presentaron una distribución normal multivariada (prueba de Mardia de sesgo y curtosis, valor p de sesgo = 0.000 y valor p de curtosis = 0.000). Sin embargo, dado que las escalas empleadas son Likert de 7 puntos y haciendo uso del supuesto de que procedimientos para escalas de intervalo pueden ser aplicados a la escala Likert con 5 a 7 puntos (Garson, 2012), la χ^2 escalada de Satorra-Bentler fue calculada, dada la condición de no normalidad de los datos (Allan, 2010; Bentler, 1992; Randall, Martin, Johnson

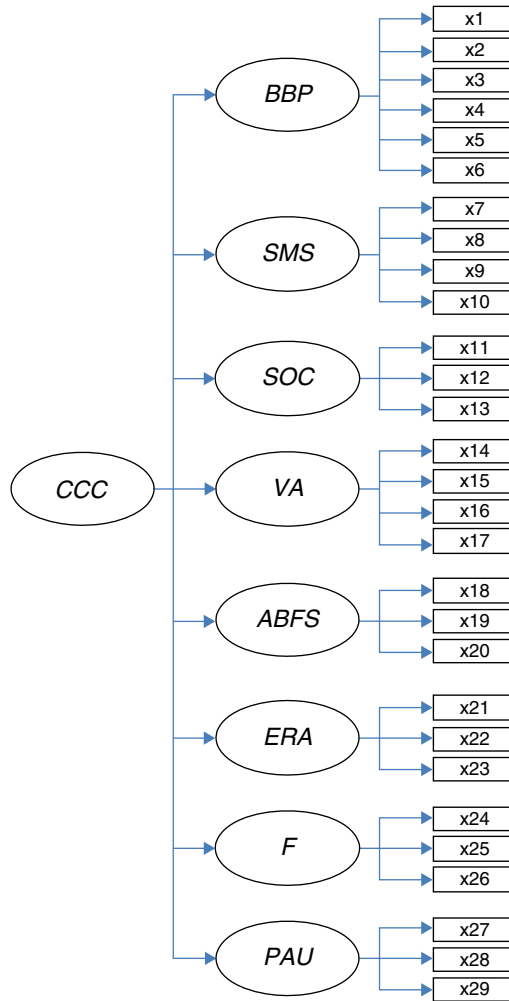


Figura 1. Modelo de análisis factorial confirmatorio (AFC).

Fuente: elaboración propia.

y Poon, 2012). En la [tabla 5](#) se presentan las matrices de correlaciones de Spearman entre las variables de cada constructo, así como los estadísticos descriptivos de los ítems por constructo.

Las estimaciones del modelo se realizaron mediante la matriz de correlaciones de Spearman al ser posible utilizar procedimientos para escalas de intervalo ([Garson, 2012](#)). En la evaluación del ajuste del modelo, el criterio utilizado está relacionado con el tamaño de la carga, para evaluar la fiabilidad del indicador, con el constructo que este pretende medir ([Seidel y Back, 2009](#)). En los 9 modelos reflectivos de medición, incluyendo el de segundo orden, solo los indicadores que tuvieron una carga factorial estandarizada ≥ 0.5 fueron retenidos ([Johnson y Stevens, 2001](#)). Los modelos de medición fueron evaluados respecto a validez convergente y discriminante, reflejando hasta qué punto el conjunto de indicadores representa exactamente al constructo ([Hair, Anderson, Tatham y Black, 2009](#)). La validez convergente fue medida con la carga factorial (punto de corte de 0.5 o más) ([Johnson y Stevens, 2001](#)) y el índice de fiabilidad (punto de corte entre 0.50 y

Tabla 6
Matriz de correlaciones de Spearman y estadísticos descriptivos

	x1	x2	x3	x4	x5	x6
<i>Boca a boca positivo (BBP)</i>						
x1	–					
x2	0.67**	–				
x3	0.54**	0.79**	–			
x4	0.48**	0.68**	0.70**	–		
x5	0.45**	0.65**	0.70**	0.68**	–	
x6	0.40**	0.60**	0.67**	0.60**	0.75**	–
Media	4.92	5.28	5.50	5.00	5.59	5.84
DS	1.680	1.582	1.509	1.585	1.427	1.488
Sesgo	–0.569	–0.875	–1.113	–0.574	–1.128	–1.577
Curtosis	–0.317	0.166	0.820	–0.278	1.057	2.303
	x7	x8	x9	x10		
<i>Sugerencias para mejorar el servicio (SMS)</i>						
x7	–					
x8	0.78**	–				
x9	0.66**	0.78**	–			
x10	0.66**	0.75**	0.84**	–		
Media	5.69	5.77	5.79	5.87		
DS	1.467	1.378	1.350	1.320		
Sesgo	–1.211	–1.264	–1.290	–1.442		
Curtosis	1.051	1.311	1.587	2.136		
	x11	x12	x13			
<i>Supervisión de otros consumidores (SOC)</i>						
x11	–					
x12	0.56**	–				
x13	0.52**	0.54**	–			
Media	4.99	4.78	5.31			
DS	1.484	1.644	1.454			
Sesgo	–0.578	–0.546	–0.835			
Curtosis	–0.011	–0.287	0.382			
	x14	x15	x16	x17		
<i>Voz activa (VA)</i>						
x14	–					
x15	0.81**	–				
x16	0.67**	0.71**	–			
x17	0.55**	0.58**	0.64**	–		
Media	5.80	5.88	5.68	5.74		
DS	1.414	1.329	1.421	1.507		
Sesgo	–1.302	–1.343	–1.188	–1.372		
Curtosis	1.382	1.542	1.100	1.517		

Tabla 6
(Continuación)

	x18	x19	x20
<i>Actos benevolentes en la facilitación del servicio (ABFS)</i>			
x18	–		
x19	0.61**	–	
x20	0.50**	0.59**	–
Media	6.31	5.97	5.85
DS	1.267	1.345	1.383
Sesgo	–2.477	–1.597	–1.406
Curtosis	6.563	2.514	1.838
	x21	x22	x23
<i>Exhibición de relaciones de afiliación (ERA)</i>			
x21	–		
x22	0.74**	–	
x23	0.63**	0.73**	–
Media	4.15	4.89	4.76
DS	2.069	1.980	2.039
Sesgo	–0.152	–0.672	–0.563
Curtosis	–1.206	–0.662	–0.897
	x24	x25	x26
<i>Flexibilidad (F)</i>			
x24	–		
x25	0.51**	–	
x26	0.45**	0.54**	–
Media	4.11	4.63	4.77
DS	1.725	1.776	1.660
Sesgo	–0.217	–0.470	–0.617
Curtosis	–0.683	–0.663	–0.188
	x27	x28	x29
<i>Participación en actividades de la universidad (PAU)</i>			
x27	–		
x28	0.74**	–	
x29	0.68**	0.84**	–
Media	5.60	5.64	5.58
DS	1.482	1.439	1.436
Sesgo	–1.225	–1.339	–1.177
Curtosis	1.369	1.936	1.402

Fuente: elaboración propia.

** p < .001.

0.60) (Cheah, wan Abdul, Manan y Zabidi-Hussin, 2010; Sridharan, Deng, Kirk y Corbitt, 2010). Además, en una validez discriminante satisfactoria, la varianza extraída media (*average variance extracted* [AVE]) debe ser mayor que el cuadrado de la correlación entre el par de constructos (Bhattacharjee y Premkumar, 2004; Wixom y Todd, 2005).

El ajuste del modelo fue determinado con la prueba χ^2 escalada de Satorra-Bentler de bondad de ajuste (un valor p no significativo es deseable), así como el índice de ajuste comparativo de Bentler-Bonet (CFI por sus siglas en inglés; valores mayores a 0.90 indican un buen ajuste)

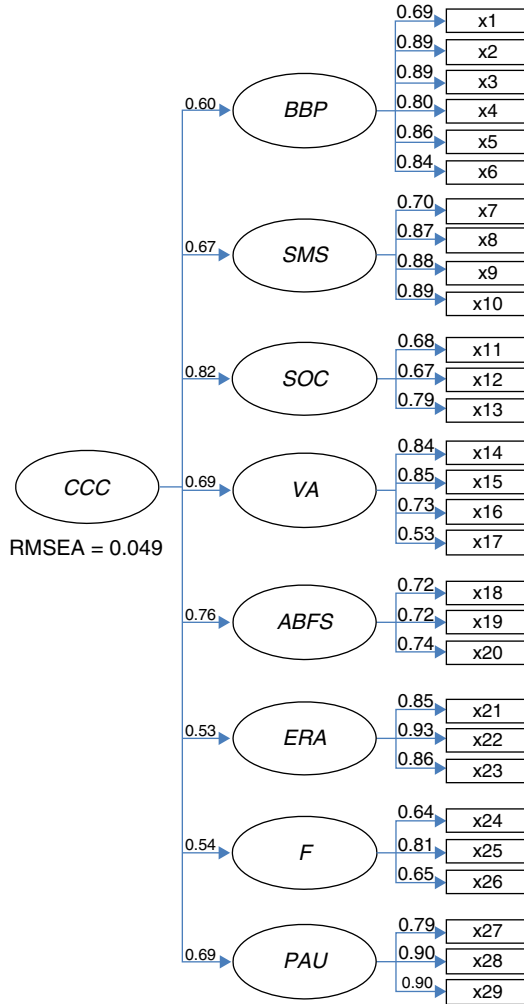


Figura 2. Modelo AFC ajustado estandarizado con todos los estimadores significativos ($p < 0.01$). Fuente: elaboración propia.

(Bentler, 1992; Crowley y Fan, 1997; Musil, Jones y Warner, 1998), y la raíz cuadrada del cuadrado medio del error de aproximación (RMSEA por sus siglas en inglés; un valor menor o igual a 0.05 indica un buen ajuste del modelo) (Browne y Cudeck, 1993). El modelo más parsimonioso fue elegido con el multiplicador de Lagrange (Bosompra, 2001).

Análisis de resultados

Las cargas factoriales y demás parámetros estimados se muestran en la [tabla 6](#). El modelo muestra un buen ajuste con Bentler CFI = 0.952 y RMSEA = 0.049 aun cuando la χ^2 es significativa (valor $p < 0.05$). La [figura 2](#) y la [tabla 7](#) muestran que los modelos de medición para las 9 variables latentes se representan bien por los indicadores considerados, siendo estos significativos.

Tabla 7

Estimadores estandarizados del modelo SEM con errores estándar robustos, significativos con $\alpha = 0.001$

Constructo	Ítem	Parámetro	Modelos (estimadores) I	Constructo	Ítem	Parámetro	Modelos (estimadores) I	Constructo	Ítem	Parámetro	Modelos (estimadores) I
BBP	x1	$\lambda_{1,1}$	0.69	VA	x14	$\lambda_{14,4}$	0.84	PAU	x27	$\lambda_{27,8}$	0.79
	x2	$\lambda_{2,1}$	0.89		x15	$\lambda_{15,4}$	0.85		x28	$\lambda_{28,8}$	0.90
	x3	$\lambda_{3,1}$	0.89		x16	$\lambda_{16,4}$	0.73		x29	$\lambda_{29,8}$	0.90
	x4	$\lambda_{4,1}$	0.80		x17	$\lambda_{17,4}$	0.53		ζ_8	0.52	
	x5	$\lambda_{5,1}$	0.86		ζ_4	0.52	δ_{27}		0.38		
	x6	$\lambda_{6,1}$	0.84		δ_{14}	0.29	δ_{28}		0.18		
		ζ_1	0.64	δ_{15}	0.28	δ_{29}	0.18				
		δ_1	0.52	δ_{16}	0.46						
		δ_2	0.21	δ_{17}	0.72						
		δ_3	0.21	ABFS	x18	$\lambda_{18,5}$	0.72		BBP	$\lambda_{30,9}$	0.60
		δ_4	0.35		x19	$\lambda_{19,5}$	0.72		SMS	$\lambda_{31,9}$	0.67
		δ_5	0.26		x20	$\lambda_{20,5}$	0.74		SOC	$\lambda_{32,9}$	0.82
		δ_6	0.29		ζ_5	0.42	VA		$\lambda_{33,9}$	0.69	
x7	$\lambda_{7,2}$	0.70	δ_{18}		0.48	ABFS	$\lambda_{34,9}$	0.76			
x8	$\lambda_{8,2}$	0.87	δ_{19}		0.48	ERA	$\lambda_{35,9}$	0.53			
SMS	x9	$\lambda_{9,2}$	0.88	δ_{20}	0.45	F	$\lambda_{36,9}$	0.54			
	x10	$\lambda_{10,2}$	0.89	ERA	x21	$\lambda_{21,6}$	0.85	PAU	$\lambda_{37,9}$	0.69	
		ζ_2	0.55		x22	$\lambda_{22,6}$	0.93	CCC	ζ_9	1.00	
		δ_7	0.51		x23	$\lambda_{23,6}$	0.86				
		δ_8	0.24		ζ_6	0.72					
		δ_9	0.23		δ_{21}	0.28					
		δ_{10}	0.21		δ_{22}	0.13					
	x11	$\lambda_{11,3}$	0.68		δ_{23}	0.26					
x12	$\lambda_{12,3}$	0.67	δ_{24}		0.64						
SOC	x13	$\lambda_{13,3}$	0.79	F	x24	$\lambda_{24,7}$	0.64	Índices de bondad de ajuste			
		ζ_3	0.32		x25	$\lambda_{25,7}$	0.81	χ^2 del modelo independiente		6330.00	
		δ_{11}	0.53		x26	$\lambda_{26,7}$	0.65	χ^2 de Satorra-Bentler ^a		652.87	
		δ_{12}	0.55		ζ_7	0.71	Bentler CFI ^b		0.95		
		δ_{13}	0.38		δ_{24}	0.59	RMSEA		0.05		
					δ_{25}	0.34					
					δ_{26}	0.58					

Fuente: elaboración propia.

^a Significativa al 0.01.^b Índice de ajuste comparativo.

Tabla 8
Criterios de validez convergente y discriminante del modelo propuesto

Constructo	Índice de fiabilidad	Correlación entre factores ij				φ_{ij}^2	IVE i	IVE j	
BBP	0.69	BBP	<->	SMS	φ_{12}	0.39	0.15	0.69	0.70
SMS	0.70	BBP	<->	SOC	φ_{13}	0.46	0.21	0.69	0.51
SOC	0.51	BBP	<->	VA	φ_{14}	0.37	0.14	0.69	0.56
VA	0.56	BBP	<->	ABFS	φ_{15}	0.37	0.14	0.69	0.53
ABFS	0.53	BBP	<->	ERA	φ_{16}	0.93	0.87	0.69	0.77
ERA	0.77	BBP	<->	F	φ_{17}	0.47	0.22	0.69	0.50
F	0.50	BBP	<->	PAU	φ_{18}	0.59	0.34	0.69	0.75
PAU	0.75	SMS	<->	SOC	φ_{23}	0.51	0.26	0.70	0.51
		SMS	<->	VA	φ_{24}	0.69	0.48	0.70	0.56
		SMS	<->	ABFS	φ_{25}	0.39	0.16	0.70	0.53
		SMS	<->	ERA	φ_{26}	0.42	0.18	0.70	0.77
		SMS	<->	F	φ_{27}	0.25	0.06	0.70	0.50
		SMS	<->	PAU	φ_{28}	0.48	0.23	0.70	0.75
		SOC	<->	VA	φ_{34}	0.62	0.38	0.51	0.56
		SOC	<->	ABFS	φ_{35}	0.51	0.26	0.51	0.53
		SOC	<->	ERA	φ_{36}	0.69	0.47	0.51	0.77
		SOC	<->	F	φ_{37}	0.45	0.20	0.51	0.50
		SOC	<->	PAU	φ_{38}	0.51	0.26	0.51	0.75
		VA	<->	ABFS	φ_{45}	0.51	0.26	0.56	0.53
		VA	<->	ERA	φ_{46}	0.34	0.12	0.56	0.77
		VA	<->	F	φ_{47}	0.29	0.08	0.56	0.50
		VA	<->	PAU	φ_{48}	0.45	0.21	0.56	0.75
		ABFS	<->	ERA	φ_{56}	0.56	0.31	0.53	0.77
		ABFS	<->	F	φ_{57}	0.41	0.17	0.53	0.50
		ABFS	<->	PAU	φ_{58}	0.44	0.20	0.53	0.75
		ERA	<->	F	φ_{67}	0.76	0.58	0.77	0.50
		ERA	<->	PAU	φ_{68}	0.88	0.78	0.77	0.75
		F	<->	PAU	φ_{78}	0.58	0.34	0.50	0.75

Por tanto, en el modelo propuesto la estructura de medida es satisfactoria en todas las variables latentes. Los criterios de validez convergente y discriminante fueron cumplidos para cada subescala (tabla 8). Aun cuando los resultados de validez discriminante no son óptimos entre los constructos boca a boca positivo (BBP) con exhibición de relaciones de afiliación (ERA), ERA con participación en actividades de la universidad (PAU) y ERA con flexibilidad (F), los índices de modificación no sugieren cambios al respecto y las correlaciones entre constructos no son altas (tabla 8). Considerando los índices de fiabilidad supervisión de otros consumidores = 0.51, voz activa = 0.56 y flexibilidad = 0.50, el índice de fiabilidad que se ha utilizado para medir la validez convergente es el punto de corte establecido para el índice de fiabilidad entre 0.50 y 0.60 (Cheah et al., 2010; Sridharan et al., 2010) para establecer validez convergente aceptable, tal que dichos constructos cumplen con este requisito; así, el índice de fiabilidad utilizado es el de Fornell y Larcker (1981).

Los resultados en la figura 2 indicaron que de las 8 variables latentes de primer orden estudiadas, supervisión de otros consumidores (SOC) fue la que más contribuyó en explicar el CCC, tal que una alta SOC conlleva a un incremento en el CCC ($\beta = 0.82$). Adicionalmente, la segunda variable latente que más contribuyó a explicar el CCC fue actos benevolentes en la facilitación del servicio (ABFS), que reportó un efecto positivo en el CCC ($\beta = 0.76$). Finalmente, exhibición de relaciones de afiliación (ERA) fue la que menos contribuyó a explicar la varianza de CCC ($\beta = 0.53$).

Discusión y conclusiones

Los resultados de la validación de la escala del CCC en el contexto mexicano coinciden con la escala desarrollada y validada por Bove et al. (2003) en el contexto australiano. El modelo de medición para las 9 variables latentes se representa bien por los indicadores considerados, siendo estos significativos. En el contexto australiano la dimensión mejor evaluada fue la de «sugerencias para mejorar el servicio» (0.80), mientras que para el contexto mexicano la variable que más contribuye a explicar un comportamiento ciudadano de los consumidores de servicios de educación superior privada es la supervisión de otros estudiantes (0.82). Para los servicios educativos esto implica la realización de más acciones para prevenir problemas causados por otros estudiantes, reportar comportamientos inadecuados por otros estudiantes y dar consejos sobre la universidad a otros compañeros con menos experiencia, de tal forma que el estudiante con comportamiento ciudadano se involucra activamente en mantener la integridad de la institución.

Asimismo, los resultados destacaron que también los «actos benevolentes en la facilitación del servicio» (ABFS) explican fuertemente el CCC (0.76). Esta variable considera la interacción de los estudiantes con los empleados de contacto, así como los esfuerzos del estudiante por dar un trato amable a los empleados, colaborar para que el trabajo de los mismos sea sencillo y brindar retroalimentación cuando recibe un buen servicio.

El estudio australiano sostiene que la exhibición de relaciones de afiliación (ERA) es la que menos involucramiento genera en los consumidores estudiados. El análisis factorial confirmatorio aplicado en México coincide en que esta dimensión es la que menos contribuye a la ciudadanía de los consumidores mexicanos.

Entre las implicaciones académicas del estudio se incluye una contribución en la discusión sobre el constructo CCC, el cual continúa en desarrollo (Yang y Qin Hai, 2011), así como la comprensión de factores que abordan los aspectos relacionados con él. Dado que el CCC forma parte de las temáticas que se investigan actualmente en el marketing de servicios y en el marketing educativo (Bejou y Bejou, 2012; Landázuri y León, 2012), la validación de la escala en el ámbito de servicios educativos de pregrado suma al CCC en la agenda de los temas de investigación de la gestión educativa de las instituciones de educación superior, en tópicos como: 1) su incorporación en el desarrollo del plan estratégico de mercadotecnia institucional (Moogan, 2011); 2) la visión del estudiante como co-creador de su formación y de los servicios que recibe de la institución (Duque, 2003); 3) la dinámica y la profundización de la relación alumno-institución de una visión de corto a largo plazo (Nuno, 2003), y 4) la generación de interacciones de confianza, compromiso y cooperación (Palmatier, Houston, Dant y Grewal, 2013) entre el estudiante y los proveedores de los servicios educativos de apoyo.

Las contribuciones relevantes de esta investigación se resumen en la validación de la escala en el contexto mexicano y su aplicación en una categoría de servicios vasta y en aumento como son los servicios de educación superior privada. Sin embargo, los resultados de este estudio presentan ciertas limitaciones. Esta investigación fue realizada solamente en 5 universidades privadas mexicanas, por lo que los resultados podrían diferir al aplicarse en un mayor número de universidades. Además, al haberse utilizado una muestra no probabilística, los resultados de las pruebas de hipótesis deben tomarse con cautela y no pueden inferir sobre la población de estudio.

Por otro lado, se recomienda que en futuras investigaciones se replique el estudio con una muestra de tipo probabilístico, aún más amplia e incluso en un contexto de servicios de instituciones de educación superior públicas, que tienen distintas condiciones. Podemos concluir que la escala

adaptada a los servicios educativos resulta útil para medir la ciudadanía de consumidores de servicios educativos de pregrado, en instituciones privadas y en un contexto mexicano. Esta puede ser utilizada por los tomadores de decisiones para mejorar el funcionamiento efectivo de la institución, identificando el grado en que sus estudiantes están dispuestos a recomendar, así como ayudar en el momento de la prestación y mejora de los servicios. Los comportamientos de ciudadanía ofrecen un medio por el cual las organizaciones de servicio pueden obtener ventajas competitivas sostenibles.

Referencias

- Allan N.P. (2010). A Confirmatory Factor Analysis of Effortful Control: Comparing a Two Factor Model Consisting of Hot and Cool Latent Variables and a General Domain Model [tesis inédita de Maestría]. Florida State University [consultado 8 Jun 2012]. Disponible en: <http://diginole.lib.fsu.edu/etd/170>
- Anderson, E. W., Fornell, C. y Mazvanchery, S. K. (2004). Customer satisfaction and shareholder value. *Journal of Marketing*, 68, 172–185.
- Bailey, J. J., Gremler, D. D. y McCollough, M. A. (2001). Service encounter emotional value: The dyadic influence of customer and employee emotions. *Services Marketing Quarterly*, 23(1), 1–24.
- Bejou, D. y Bejou, A. (2012). Shared governance and punctuated equilibrium in higher education: The case for student recruitment, retention, and graduation. *Journal of Relationship Marketing*, 11(4), 248–258.
- Bentler, P. M. (1992). *EQS Structural Equation Program Manual*. Los Angeles: BMDP.
- Bettencourt, L. A. (1997). Customer voluntary performance: Customers as partners in service delivery. *Journal of Retailing*, 73, 383–406.
- Bettencourt, L. A. y Brown, S. W. (1997). Contact employees: Relationships among workplace fairness, job satisfaction and prosocial service behaviors. *Journal of Retailing*, 73(1), 39–61.
- Bhattacharjee, A. y Premkumar, G. (2004). Understanding changes in belief and attitudes towards information technology usage: A theoretical model and longitudinal test. *MIS quarterly*, 28(2), 229–254.
- Bitner, M. J. y Hubert, A. R. (1997). Encounter satisfaction versus overall satisfaction versus quality. En R. T. Rust y R. L. Oliver (Eds.), *Service Quality: New Directions in Theory and Practice* (pp. 221–229). California: Sage.
- Bosompra, K. (2001). Determinants of condom use intentions of university students in Ghana: An application of the theory of reasoned action. *Social Science and Medicine*, 52, 1057–1069.
- Bove, L., Robertson, N. y Pervan, S. (2003). Customer citizenship behaviours: Towards the development of a typology. En R. Kennedy (Ed.), *ANZMAC: A Celebration of Ehrenberg and Bass: Marketing Discoveries, Knowledge and Contribution. Conference Proceedings* (pp. 331–338). Australia: University of South Australia.
- Bove, L. L., Pervan, S. J., Beatty, S. E. y Shiu, E. (2009). Service worker role in encouraging customer organizational citizenship behaviors. *Journal of Business Research*, 62(7), 698–705.
- Browne, M. W. y Cudeck, R. (1993). Alternative ways of assessing model fit. En K. Bollen y J. Long (Eds.), *Testing Structural Equation Models* (pp. 136–162). Thousand Oaks, CA: Sage.
- Byrne, B. M. (2001). Structural equation modeling with AMOS, EQS, and LISREL: Comparative approaches to testing for the factorial validity of a measuring instrument. *International Journal of Testing*, 1(1), 55–86.
- Cheah, W. L., wan Abdul, Manan, W. M. y Zabidi-Hussin, Z. A. M. H. (2010). A structural equation model of the determinants of malnutrition among children in rural Kelantan, Malaysia. *Rural and Remote Health*, 10(1248).
- Choi, S. y Kim, S. (2013). Effects of a reward program on inducing desirable customer behaviors: The role of purchase purpose, reward type and reward redemption timing. *International Journal of Hospitality Management*, 32, 237–244.
- Crowley, S. L. y Fan, X. (1997). Structural equation modeling: Basic concepts and applications in personality assessment research. *Journal of Personality Assessment*, 68(3), 508–531.
- Duque L. (2003). La satisfacción del usuario del servicio ‘formación educativa universitaria’. XII Jornadas de la Asociación de Economía de la Educación, 18 y 19 de septiembre, pp. 88-99.
- Fassott, G. (2006). Operationalisierung latenter Variablen in Strukturgleichungsmodellen: Eine Standortbestimmung. *Schmalenbachs Zeitschrift für betriebswirtschaftliche Forschung*, 58, 67–88.
- Fornell, C. y Larcker, D. F. (1981). Evaluating structural equation models with unobservable variables and measurement error. *Journal of Marketing Research*, 18(1), 39–50.
- Garson, G. D. (2012). *Testing Statistical Assumptions*. Asheboro, USA: Statistical Associates Publishing, Blue Book Series.
- Goodman, J. (1992). *Elementary Schooling for Critical Democracy*. USA: Suny Press.

- Groth, M. (2005). Customers as good soldiers: Examining citizenship behaviors in internet service deliveries. *Journal of Management*, 31, 7–27.
- Hair, J. F., Anderson, R. E., Tatham, R. L. y Black, W. C. (2009). *Multivariate Data Analysis*. London: Prentice Hall International.
- Hair, J. F., Bush, R. P. y Ortinau, D. J. (2010). *Investigación de mercados*. México: McGraw-Hill.
- Hemsley-Brown, J. y Oplatka, I. (2006). Universities in a competitive global marketplace. A systematic review of the literature on higher education marketing. *International Journal of Public Sector Management*, 19(4), 316–338.
- Hong, C. (2005). *Organization justice, Trust and Customer Citizenship Behaviors*. Tai wan: National Sun Yat-sen University.
- Jarvis, C. B., MacKenzie, S. B. y Podsakoff, P. M. (2003). Critical review of construct indicators and measurement model misspecification in marketing and consumer research. *Journal of Consumer Research*, 30(2), 199–218.
- Johnson, B. y Stevens, J. J. (2001). Confirmatory factor analysis of the school level environment questionnaire (SLEQ). *International Journal of Learning Environments Research*, 4(3), 325–344.
- Keh, H. y Teo, C. (2001). Retail customers as partial employees in service provision: A conceptual framework. *International Journal of Retail & Distribution Management*, 29(8), 370–378.
- Landázuri A., León V. (2012). *Marketing relacional, visión centrada en el cliente. Caso de estudio: colegios particulares* [tesis de Maestría], Universidad Católica de Santiago de Guayaquil.
- Lengnick-Hall, C. A., Claycomb, V. y Inks, L. W. (2000). From recipient to contributor: Examining customer roles and experienced outcomes. *European Journal of Marketing*, 34(3/4), 359–383.
- Liu, W. (2007). *Mediator effect of customer agreement on consciousness justice and customer reaction based on shopping online*. Donghai University.
- Maringe, F. y Mourad, M. (2012). Marketing for Higher Education in Developing Countries: Emphases and omissions. *Journal of Marketing for Higher Education*, 22(1), 1–9.
- Moogan, Y. J. (2011). Can a higher education institution's marketing strategy improve the student-institution match? *International Journal of Educational Management*, 25(6), 570–589.
- Musil, C., Jones, S. y Warner, C. (1998). Structural equation modeling and its relationship to multiple regression and factor analysis. *Research in Nursing and Health*, 21, 271–281.
- Nuno, G. (2003). *Marketing en los Servicios de Educación: Modelos de Percepción de Calidad* [tesis doctoral]. Universidad Complutense de Madrid.
- Palmatier, R. W., Houston, M. B., Dant, R. P. y Grewal, D. (2013). Relationship velocity: Toward a theory of relationship dynamics. *Journal of Marketing*, 77(1), 13–30.
- Randall, G. K., Martin, P., Johnson, M. A. y Poon, L. W. (2012). Successful aging: A psychosocial resources model for very old adults. *Journal of Aging Research*, 2012, 1–11. <http://dx.doi.org/10.1155/2012/934649>
- Rojas Soriano, R. (2005). *Guía para realizar investigaciones sociales*. México: Plaza y Valdés.
- Rojas-Méndez, J., Vasquez-Parraga, A., Kara, A. y Cerda-Urrutia, A. (2009). Determinants of student loyalty in higher education: A tested relationship approach in Latin America. *Latin American Business Review*, 10(1), 21–39.
- Rosenbaum, M. S. y Massiah, C. A. (2007). When customers receive support from other customers: Exploring the influence of intercustomer social support on customer voluntary performance. *Journal of Service Research*, 9(3), 257–270.
- Saren, M., Maclaran, P., Goulding, C., Elliot, R., Shankar, A. y Catterall, M. (2007). Introduction: Defining the field of critical marketing. En M. Saren, P. Maclaran, C. Goulding, R. Elliot, A. Shankar, y M. Catterall (Eds.), *Critical Marketing. Defining the Field* (pp. xviii–xxiii). UK: BH Elsevier.
- Seidel G., Back A. (2009). Success factor validation for global Erp. 17th. European Conference on Information Systems. Manuscript ID: ECIS2009-0098.R1. Submission Type: Research Paper.
- Sridharan B., Deng H., Kirk H., Corbitt B.J. (2010). Structural Equation Modeling for Evaluating the user perceptions of E-learning effectiveness in Higher Education. En: 18th European Conference in Information Systems, ECIS 2010, Pretoria, Sudáfrica.
- Wilhem, R. (2014). Forjando a los ciudadanos mexicanos. Una perspectiva desde afuera. *Perfiles Educativos*, 36(43), 39–45.
- Wixom, B. H. y Todd, P. A. (2005). A theoretical integration of user satisfaction and technology acceptance. *Information Systems Research*, 16(1), 85–102.
- Yang, S. y Qin Hai, M. (2011). *Review of Customer Citizenship Behaviors Scales in Service Perspective. Innovative Computing and Information*. pp. 238–243. Berlin: Springer.
- Yi, Y., Natarajan, R. y Gong, T. (2011). Customer participation and citizenship behavioral influences on employee performance, satisfaction, commitment, and turnover intention. *Journal of Business Research*, 64(1), 87–95.

- Yi, Y. y Gong, T. (2006). The antecedents and consequences of service customer citizenship and badness behavior. *Seoul Journal of Business*, 12(2), 145–176.
- Yi, Y. y Gong, T. (2008). The effects of customer justice perception and affect on customer citizenship behaviour and customer dysfunctional behaviour. *Industrial Marketing Management*, 37, 767–783.
- Zhang Y., Ma Q., Sun Q., Fan G. (2011, August). Investigating Mediators between Customer Orientation and Customer Citizenship Behaviors: A Conceptual Model. En: 2011 International Conference on Management and Service Science.