

# Modelación matemática para zapatas combinadas de correa en esquina apoyadas sobre el terreno: Parte 1

María Azucena Moreno Hernandez, Arnulfo Luévanos Rojas,  
Sandra López Chavarría, Manuel Medina Elizondo

Universidad Autónoma de Coahuila,  
Instituto de Investigaciones Multidisciplinaria,  
México

azucena.moreno@gmail.com, {arnulfol\_2007, sandylopez5}@hotmail.com,  
drmanuelmedina@yahoo.com.mx

**Resumen.** Este trabajo de investigación muestra un modelo matemático para zapatas combinadas de correa en esquina apoyadas sobre el terreno para obtener la superficie mínima en planta que soportan una carga concentrada y dos momentos ortogonales en cada columna. El trabajo considera un diagrama de presión que varía linealmente. El modelo tradicional considera una presión uniforme del suelo sobre las tres zapatas (una de esquina y dos de borde) y aplicando las tres ecuaciones de equilibrio estático ( $\Sigma F$ ,  $\Sigma M_x$  y  $\Sigma M_y$ ) se obtiene la solución para las reacciones de las tres zapatas, la presión se considera uniforme porque la reacción del suelo se aplica en el centro de cada zapata. Cuatro ejemplos numéricos se muestran para zapatas combinadas de correa en esquina, y cada ejemplo presenta tres casos diferentes. Este modelo es más general porque se puede aplicar a zapatas combinadas de esquina, simplemente considerando los anchos en dirección X de las zapatas 1 y 3 iguales, y los anchos en dirección Y de las zapatas 1 y 2 iguales.

**Palabras clave.** Modelación matemática, zapatas combinadas de correa en esquina, superficie mínima, área óptima.

## Mathematical Modeling for Corner Strap Combined Footings Resting on the Ground: Part 1

**Abstract.** This research work shows a mathematical model for corner strap combined footings supported on the ground to obtain the minimum surface in plan that supports a concentrated load and two orthogonal moments in each column. The work considers a pressure diagram that varies linearly. The traditional

model considers a uniform pressure of the soil on the three footings (one corner and two edge) and applying the three equations of static equilibrium ( $\Sigma F$ ,  $\Sigma M_x$  and  $\Sigma M_y$ ) the solution for the reactions of the three footings is obtained, the pressure is considered uniform because the soil reaction is applied in the center of each footing. Four numerical examples are shown for corner strap combined footings, and each example presents three different cases. This model is more general because it can be applied to corner combined footings, simply considering the widths in the X direction of the footings 1 and 3 equal, and the widths in the Y direction of the footings 1 and 2 equal.

**Keywords.** Mathematical modeling, corner strap combined footings, minimum surface, optimum area.

## 1. Introducción

Los cimientos son los elementos estructurales que soportan columnas y muros y transfieren las cargas al suelo subyacente sin exceder la capacidad de carga del suelo por debajo de la estructura. Si las cargas se van a transmitir correctamente, los cimientos deben diseñarse para superar un gran asentamiento o rotación, reducir el asentamiento diferencial y ofrecer la seguridad necesaria contra deslizamientos y vuelcos.

Los tipos de cimentaciones se dividen en:

- 1 Cimentaciones poco profundas o superficiales.
- 2 Cimentaciones profundas.

Las cimentaciones poco profundas o superficiales de concreto reforzado se clasifican en:

- 1 Zapata individual o zapata aislada.
- 2 Zapatas combinadas.
- 3 Zapatas corridas.
- 4 Zapatas de correa.
- 5 Losas de cimentación o balsas.

Las cimentaciones profundas se dividen en:

- 1 Pilotes de cimentación.
- 2 Pozos perforados o cimentación de cajón.

Las zapatas aisladas soportan columnas individuales, y pueden ser cuadradas, circulares o rectangulares en planta.

Las zapatas combinadas soportan dos o más columnas, y pueden ser rectangulares, trapezoidales, en forma de "T" y en forma de "L" (esquinera).

Las zapatas corridas soportan muros.

Las zapatas de correa es un caso especial de zapatas combinadas, es decir, dos zapatas aisladas unidas por una viga de liga.

Las losas de cimentación o balsas soportan todas las columnas del edificio.

El caso especial para solucionar la cimentación de esquina puede ser una zapata combinada de esquina del tipo L o zapatas aisladas (una de esquina y dos de bode) unidas por vigas de liga como se muestra en la Figura 1.

Los modelos optimizados para zapatas aisladas rectangulares, cuadradas y circulares (cimentaciones poco profundas o superficiales) tomando en cuenta la distribución de la presión del suelo como lineal han utilizado diversos softwares para obtener la solución [1-17].

Los modelos de optimización para zapatas combinadas rectangulares, trapezoidales, en forma de T, de tira o correa y de esquina descansando sobre el terreno utilizan técnicas de optimización para resolver el problema [18-25].

Los artículos más cercanos al tema de optimización para zapatas combinadas de correa en esquina son: López-Chavarría *et al.* [19] desarrollaron un modelo óptimo para obtener el área mínima de zapatas combinadas de esquina, esta contribución puede ser útil cuando las zapatas tienden a traslaparse una sobre otra, pero cuando las zapatas no se traslapan se

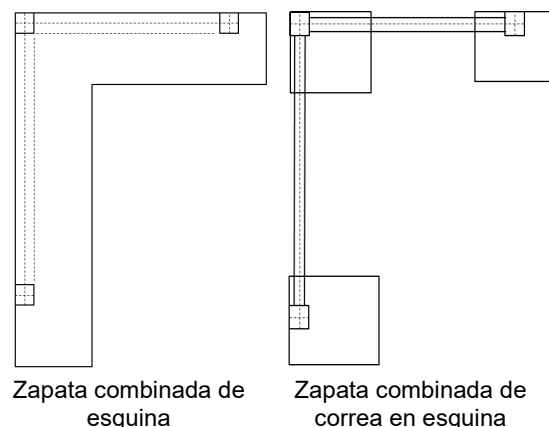


Fig. 1. Cimentaciones de esquina

deben de usar vigas de correa o de liga (zapatas combinadas de correa en esquina), es decir, las zapatas se unen mediante vigas. Aguilera-Mancilla *et al.* [24] muestran un modelo matemático para obtener el área mínima de las zapatas combinadas de correa para dos columnas (una columna de frontera y la otra interior), por lo tanto, no se puede usar para obtener la superficie óptima para zapatas combinadas de correa en esquina.

Este trabajo de investigación presenta un modelo óptimo para zapatas combinadas de correa en esquina para obtener el área óptimas o superficie mínima en planta de contacto sobre el terreno que soporta una carga concentrada y momentos alrededor de los ejes "X" e "Y" en cada columna.

El modelo propuesto en este trabajo considera que la presión tiene una variación lineal. El modelo tradicional considera una presión uniforme del suelo sobre la zapata de esquina y las dos zapatas de borde y aplicando las tres ecuaciones de equilibrio estático ( $\Sigma F$ ,  $\Sigma M_x$  y  $\Sigma M_y$ ) se obtiene la solución para las reacciones de las tres zapatas, la presión se considera uniforme porque la reacción del suelo se aplica en el centro de cada zapata.

Cuatro ejemplos numéricos se muestran para zapatas combinadas de correa en esquina: Ejemplo 1: Lados libres en las direcciones X e Y. Ejemplo 2: Lado restringido en la dirección X y libre en la dirección Y. Ejemplo 3: Lado restringido en la dirección Y y libre en la dirección

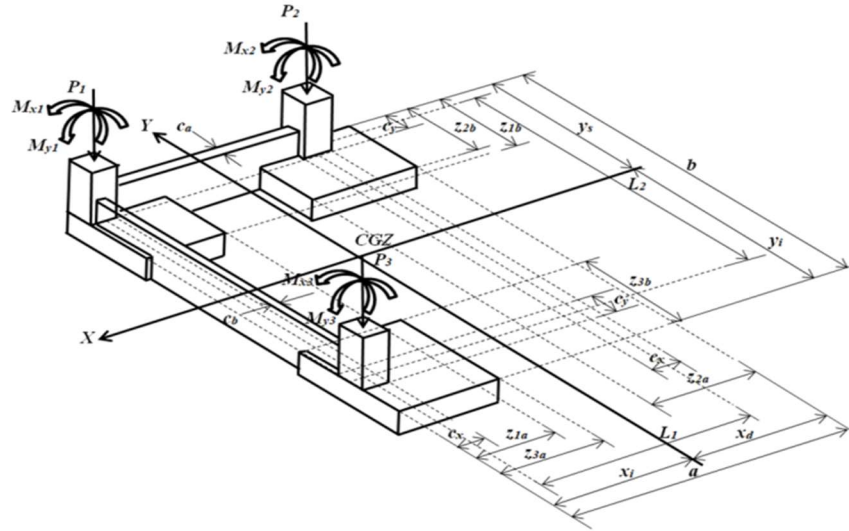


Fig. 2. Vista isométrica de la zapata combinada de correa en esquina

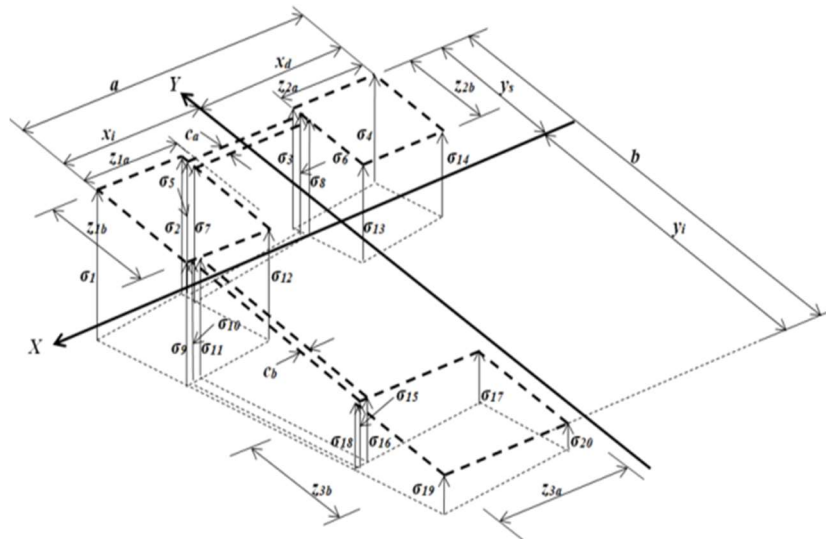


Fig. 3. Diagrama de presiones debajo de la zapata combinada de correa en esquina

X. Ejemplo 4: Lado restringido en las direcciones X e Y.

Cada ejemplo presenta tres casos diferentes: Caso 1 toma en cuenta  $z_{1a} = z_{1b}$ ,  $z_{2a} = z_{2b}$  y  $z_{3a} = z_{3b}$ , es decir, las zapatas tienen diferentes dimensiones y son cuadradas. Caso 2 considera  $z_{1a}/M_{y1} = z_{1b}/M_{x1}$ ,  $z_{2a}/M_{y2} = z_{2b}/M_{x2}$  y  $z_{3a}/M_{y3} = z_{3b}/M_{x3}$ , es decir, las zapatas están relacionadas con los momentos. Caso 3 considera  $z_{1a} = z_{1b}$ ,  $z_{2a} = z_{2b}$ ,  $z_{3a} = z_{3b}$ ,  $z_{1a} = z_{2a}$  y  $z_{1a} = z_{3a}$ , es decir, las

zapatas tienen las mismas dimensiones y son cuadradas.

## 2. Formulación matemática del modelo

La ecuación generalizada para las zapatas sometidas a una carga axial y dos momentos ortogonales (flexión biaxial) es:

$$\sigma = \frac{P}{A} + \frac{M_{xy}}{I_x} + \frac{M_{yx}}{I_y}. \quad (1)$$

dónde:  $\sigma$  = esfuerzo generado por el suelo en cualquier parte de la zapata (presión del suelo),  $A$  = área en planta de la zapata (superficie de contacto sobre el suelo),  $P$  = carga concentrada sobre la zapata,  $M_x$  = momento alrededor del eje "X",  $M_y$  = momento alrededor del eje "Y",  $x$  = distancia paralela al eje "X" medida a partir del eje "Y" al punto de análisis,  $y$  = distancia paralela al eje "Y" medida a partir del eje "X" al punto de análisis,  $I_y$  = momento de inercia sobre el eje "Y" de la cimentación e  $I_x$  = momento de inercia sobre el eje "X" de la cimentación.

La Figura 2 muestra una zapata combinada de correa en esquina que soporta tres columnas rectangulares sometidas a una carga axial y dos momentos ortogonales (flexión biaxial) debido a cada columna.

La Figura 3 muestra el diagrama de presiones generadas por el suelo para una zapata combinada de correa en esquina.

Los esfuerzos generados en cada vértice de la zapata combinada de correa en esquina por la ecuación (1) se obtienen:

$$\sigma_1 = \frac{R}{A} + \frac{M_{xT}y_s}{I_x} + \frac{M_{yT}x_i}{I_y}, \quad (2)$$

$$\sigma_2 = \frac{R}{A} + \frac{M_{xT}y_s}{I_x} + \frac{M_{yT}(x_i - z_{1a})}{I_y}, \quad (3)$$

$$\sigma_3 = \frac{R}{A} + \frac{M_{xT}y_s}{I_x} + \frac{M_{yT}(x_i - a + z_{2a})}{I_y}, \quad (4)$$

$$\sigma_4 = \frac{R}{A} + \frac{M_{xT}y_s}{I_x} + \frac{M_{yT}(x_i - a)}{I_y}, \quad (5)$$

$$\sigma_5 = \frac{R}{A} + \frac{M_{xT}(y_s - c_y/2 + c_a/2)}{I_x} + \frac{M_{yT}(x_i - z_{1a})}{I_y}, \quad (6)$$

$$\sigma_6 = \frac{R}{A} + \frac{M_{xT}(y_s - c_y/2 + c_a/2)}{I_x} + \frac{M_{yT}(x_i - a + z_{2a})}{I_y}, \quad (7)$$

$$\sigma_7 = \frac{R}{A} + \frac{M_{xT}(y_s - c_y/2 - c_a/2)}{I_x} + \frac{M_{yT}(x_i - z_{1a})}{I_y}, \quad (8)$$

$$\sigma_8 = \frac{R}{A} + \frac{M_{xT}(y_s - c_y/2 - c_a/2)}{I_x} + \frac{M_{yT}(x_i - a + z_{2a})}{I_y}, \quad (9)$$

$$\sigma_9 = \frac{R}{A} + \frac{M_{xT}(y_s - z_{1b})}{I_x} + \frac{M_{yT}x_i}{I_y}, \quad (10)$$

$$\sigma_{10} = \frac{R}{A} + \frac{M_{xT}(y_s - z_{1b})}{I_x} + \frac{M_{yT}(x_i - c_x/2 + c_b/2)}{I_y}, \quad (11)$$

$$\sigma_{11} = \frac{R}{A} + \frac{M_{xT}(y_s - z_{1b})}{I_x} + \frac{M_{yT}(x_i - c_x/2 - c_b/2)}{I_y}, \quad (12)$$

$$\sigma_{12} = \frac{R}{A} + \frac{M_{xT}(y_s - z_{1b})}{I_x} + \frac{M_{yT}(x_i - z_{1a})}{I_y}, \quad (13)$$

$$\sigma_{13} = \frac{R}{A} + \frac{M_{xT}(y_s - z_{2b})}{I_x} + \frac{M_{yT}(x_i - a + z_{2a})}{I_y}, \quad (14)$$

$$\sigma_{14} = \frac{R}{A} + \frac{M_{xT}(y_s - z_{2b})}{I_x} + \frac{M_{yT}(x_i - a)}{I_y}, \quad (15)$$

$$\sigma_{15} = \frac{R}{A} + \frac{M_{xT}(y_s - b + z_{3b})}{I_x} + \frac{M_{yT}(x_i - c_x/2 + c_b/2)}{I_y}, \quad (16)$$

$$\sigma_{16} = \frac{R}{A} + \frac{M_{xT}(y_s - b + z_{3b})}{I_x} + \frac{M_{yT}(x_i - c_x/2 - c_b/2)}{I_y}, \quad (17)$$

$$\sigma_{17} = \frac{R}{A} + \frac{M_{xT}(y_s - b + z_{3b})}{I_x} + \frac{M_{yT}(x_i - z_{3a})}{I_y}, \quad (18)$$

$$\sigma_{18} = \frac{R}{A} + \frac{M_{xT}(y_s - b + z_{3b})}{I_x} + \frac{M_{yT}x_i}{I_y}, \quad (19)$$

$$\sigma_{19} = \frac{R}{A} + \frac{M_{xT}(y_s - b)}{I_x} + \frac{M_{yT}x_i}{I_y}, \quad (20)$$

$$\sigma_{20} = \frac{R}{A} + \frac{M_{xT}(y_s - b)}{I_x} + \frac{M_{yT}(x_i - z_{3a})}{I_y}. \quad (21)$$

Aquí  $R$  = fuerza resultante,  $M_{xT}$  = momento resultante alrededor del eje "X" y  $M_{yT}$  = momento resultante alrededor del eje "Y", estos se obtienen por las ecuaciones siguientes:

$$R = P_1 + P_2 + P_3, \quad (22)$$

$$M_{xT} = M_{x1} + M_{x2} + M_{x3} + R \left( y_s - \frac{c_y}{2} \right) - P_3 L_2, \quad (23)$$

$$M_{yT} = M_{y1} + M_{y2} + M_{y3} + R \left( x_i - \frac{c_x}{2} \right) - P_2 L_1. \quad (24)$$

Las propiedades geométricas de la zapata combinada de correa en esquina (vista en planta) se obtienen por las ecuaciones siguientes:

$$:A = z_{1a}z_{1b} + z_{2a}z_{2b} + z_{3a}z_{3b} + (a - z_{1a} - z_{2a})c_a + (b - z_{1b} - z_{3b})c_b, \quad (25)$$

$$y_s = \frac{[(z_{1a}-c_b)z_{1b}^2 + (a-z_{1a}-z_{2a})c_a c_y + z_{2a}z_{2b}^2 + c_b(b-z_{3b})^2 + z_{3a}z_{3b}(2b-z_{3b})]}{\{2[z_{1a}z_{1b} + z_{2a}z_{2b} + z_{3a}z_{3b} + (a-z_{1a}-z_{2a})c_a + (b-z_{1b}-z_{3b})c_b]\}}, \quad (26)$$

$$y_i = b - y_s, \quad (27)$$

$$x_i = \frac{[(z_{1b}-c_a)z_{1a}^2 + (b-z_{1b}-z_{3b})c_b c_x + z_{2a}z_{2b}(2a-z_{2a}) + c_a(a-z_{2a})^2 + z_{3a}^2 z_{3b}]}{\{2[z_{1a}z_{1b} + z_{2a}z_{2b} + z_{3a}z_{3b} + (a-z_{1a}-z_{2a})c_a + (b-z_{1b}-z_{3b})c_b]\}}, \quad (28)$$

$$x_d = a - x_i, \quad (29)$$

$$I_x = \frac{z_{1a}z_{1b}^3}{12} + z_{1a}z_{1b} \left( y_s - \frac{z_{1b}}{2} \right)^2 + \frac{z_{2a}z_{2b}^3}{12} + z_{2a}z_{2b} \left( y_s - \frac{z_{2b}}{2} \right)^2 + \frac{z_{3a}z_{3b}^3}{12} + z_{3a}z_{3b} \left( b - y_s - \frac{z_{3b}}{2} \right)^2 + \frac{(a-z_{1a}-z_{2a})c_a^3}{12} + (a - z_{1a} - z_{2a})c_a \left( y_s - \frac{c_y}{2} \right)^2 + \frac{c_b(b-z_{1b}-z_{3b})^3}{12} + c_b(b - z_{1b} - z_{3b}) \left( \frac{b+z_{1b}-z_{3b}}{2} - y_s \right)^2, \quad (30)$$

$$I_y = \frac{z_{1b}z_{1a}^3}{12} + z_{1b}z_{1a} \left( x_i - \frac{z_{1a}}{2} \right)^2 + \frac{z_{2b}z_{2a}^3}{12} + z_{2b}z_{2a} \left( a - x_i - \frac{z_{2a}}{2} \right)^2 + \frac{z_{3b}z_{3a}^3}{12} + z_{3b}z_{3a} \left( x_i - \frac{z_{3a}}{2} \right)^2 + \frac{(b-z_{1b}-z_{3b})c_b^3}{12} + (b - z_{1b} - z_{3b})c_b \left( x_i - \frac{c_x}{2} \right)^2 + \frac{c_a(a-z_{1a}-z_{2a})^3}{12} + c_a(a - z_{1a} - z_{2a}) \left( \frac{a+z_{1a}-z_{2a}}{2} - x_i \right)^2. \quad (31)$$

Las restricciones para las condiciones de frontera son:

Caso 1: Lados libres en las direcciones X e Y:

$$\frac{c_x}{2} + L_1 + \frac{z_{2a}}{2} = a. \quad (32)$$

$$\frac{c_y}{2} + L_2 + \frac{z_{3b}}{2} = b. \quad (33)$$

Caso 2: Lado restringido en la dirección X y libre en la dirección Y:

$$\frac{c_x}{2} + L_1 + \frac{c_x}{2} = a, \quad (34)$$

$$\frac{c_y}{2} + L_2 + \frac{z_{3b}}{2} = b. \quad (35)$$

Caso 3: Lado libre en la dirección X y restringido en la dirección Y:

$$\frac{c_x}{2} + L_1 + \frac{z_{2a}}{2} = a, \quad (36)$$

$$\frac{c_y}{2} + L_2 + \frac{c_y}{2} = b. \quad (37)$$

Caso 4: Lados restringidos en las direcciones X e Y:

$$\frac{c_x}{2} + L_1 + \frac{c_x}{2} = a, \quad (38)$$

$$\frac{c_y}{2} + L_2 + \frac{c_y}{2} = b. \quad (39)$$

Ahora la función objetivo para la superficie mínima de contacto con el suelo se muestra en la ecuación (25).

Las funciones de restricción para obtener las dimensiones de las zapatas y las vigas de liga en planta se obtienen por las ecuaciones (2) a (24) y (26) a (31), y además las ecuaciones (32) y (33) (caso 1), o las ecuaciones (34) y (35) (caso 2), o las ecuaciones (36) y (37) (caso 3), o las ecuaciones (38) y (39) (caso 4).

Nota: los esfuerzos deben ser menores o iguales a la capacidad de carga admisible disponible del suelo " $\sigma_{ad}$ " y mayores o iguales a cero. Este modelo se puede usar para obtener el área mínima para zapatas combinadas de esquina, substituyendo  $Z_{1b} = C_a = Z_{2b}$  y  $Z_{1a} = C_b = Z_{3a}$ .

### 3. Aplicación numérica

Cuatro ejemplos numéricos se presentan para obtener la superficie mínima de las zapatas combinadas de correa en esquina (Ejemplo 1: Lados libres en las direcciones X e Y, es decir,  $c_x/2 + L_1 + Z_{2a}/2 = a$  y  $c_y/2 + L_2 + Z_{3b}/2 = b$ . Ejemplo 2: Lado restringido en la dirección X y libre en la dirección Y, es decir,  $c_x/2 + L_1 + c_x/2 = a$  y  $c_y/2 + L_2 + Z_{3b}/2 = b$ . Ejemplo 3: Lado libre en la dirección X y restringido en la dirección Y, es decir,  $c_x/2 + L_1 + z_{2a}/2 = a$  y  $c_y/2 + L_2 + c_y/2 = b$ . Ejemplo 4: Lados restringidos en las direcciones X e Y, es decir,  $c_x/2 + L_1 + c_x/2 = a$  y  $c_y/2 + L_2 + c_y/2 = b$ ), y para cada ejemplo se presentan tres casos (Caso 1 toma en cuenta  $Z_{1a} = Z_{1b}$ ,  $Z_{2a} = Z_{2b}$  y  $Z_{3a} = Z_{3b}$ , es decir, todas las zapatas tienen diferentes dimensiones y son cuadradas cada una. Caso 2 considera  $Z_{1a}/M_{y1} = Z_{1b}/M_{x1}$ ,  $Z_{2a}/M_{y2} = Z_{2b}/M_{x2}$  y  $Z_{3a}/M_{y3} = Z_{3b}/M_{x3}$ , es decir, las zapatas están relacionadas con los momentos. Caso 3 considera  $Z_{1a} = Z_{1b}$ ,  $Z_{2a} = Z_{2b}$ ,  $Z_{3a} = Z_{3b}$ ,  $Z_{1a} = Z_{2a}$  y  $Z_{1a} = Z_{3a}$ , es decir, todas las zapatas tienen las mismas dimensiones y son cuadradas).

**Tabla 1.** Ejemplo 1. Esquina columna 1

	Caso 1				Caso 2				Caso 3			
$\sigma_{ad}$	250	210	170	130	250	210	170	130	250	210	170	130
$I_x$	99.95	113.17	128.47	143.33	104.05	119.32	138.08	159.29	123.39	144.77	187.32	294.51
$I_y$	148.81	172.65	203.05	240.26	143.85	165.23	191.57	221.74	162.64	191.19	248.25	392.08
$M_{xT}$	0	0	0	0	0	0	0	0	715.98	1067.78	1659.46	2804.21
$M_{yT}$	0	0	0	0	0	0	0	0	-551.45	-226.15	328.25	1423.08
$a$	9.17	9.26	9.37	9.49	9.34	9.44	9.55	9.66	9.21	9.32	9.52	9.96
$b$	8.07	8.13	8.21	8.26	7.92	7.98	8.05	8.12	8.21	8.32	8.52	8.96
$x_i$	3.43	3.43	3.43	3.43	3.43	3.43	3.43	3.43	3.26	3.36	3.54	3.88
$x_d$	5.74	5.83	5.94	6.06	5.91	6.01	6.12	6.23	5.95	5.96	5.98	6.08
$y_s$	2.64	2.64	2.64	2.64	2.64	2.64	2.64	2.64	2.86	2.97	3.16	3.51
$y_i$	5.43	5.49	5.57	5.62	5.28	5.34	5.41	5.48	5.35	5.35	5.36	5.45
$z_{1a}$	1.72	2.11	2.63	3.40	1.99	2.44	3.03	3.93	2.02	2.24	2.65	3.53
$z_{1b}$	1.72	2.11	2.63	3.40	1.49	1.83	2.28	2.94	2.02	2.24	2.65	3.53
$z_{2a}$	1.95	2.13	2.34	2.58	2.28	2.48	2.70	2.92	2.02	2.24	2.65	3.53
$z_{2b}$	1.95	2.13	2.34	2.58	1.63	1.77	1.93	2.09	2.02	2.24	2.65	3.53
$z_{3a}$	1.73	1.87	2.01	2.13	2.15	2.34	2.55	2.77	2.02	2.24	2.65	3.53
$z_{3b}$	1.73	1.87	2.01	2.13	1.43	1.56	1.70	1.84	2.02	2.24	2.65	3.53
$\sigma_1$	250	210	170	130	250	210	170	130	218.78	198.97	170	130
$\sigma_2$	250	210	170	130	250	210	170	130	225.62	201.63	166.50	117.19
$\sigma_3$	250	210	170	130	250	210	170	130	243.17	207.35	160.91	106.64
$\sigma_4$	250	210	170	130	250	210	170	130	250	210	157.41	93.83
$\sigma_5$	250	210	170	130	250	210	170	130	225.33	201.26	166.05	116.72
$\sigma_6$	250	210	170	130	250	210	170	130	242.87	206.98	160.47	106.17
$\sigma_7$	250	210	170	130	250	210	170	130	223.59	199.04	163.40	113.86
$\sigma_8$	250	210	170	130	250	210	170	130	241.13	204.77	157.81	103.31
$\sigma_9$	250	210	170	130	250	210	170	130	207.08	182.44	146.53	96.40
$\sigma_{10}$	250	210	170	130	250	210	170	130	207.25	182.50	146.46	96.22
$\sigma_{11}$	250	210	170	130	250	210	170	130	208.26	182.86	146.06	95.13
$\sigma_{12}$	250	210	170	130	250	210	170	130	213.91	185.09	143.02	83.59
$\sigma_{13}$	250	210	170	130	250	210	170	130	231.46	190.82	137.44	73.04
$\sigma_{14}$	250	210	170	130	250	210	170	130	238.30	193.47	133.93	60.23
$\sigma_{15}$	250	210	170	130	250	210	170	130	183.02	154.19	117.89	78.06
$\sigma_{16}$	250	210	170	130	250	210	170	130	184.04	154.55	117.49	76.97
$\sigma_{17}$	250	210	170	130	250	210	170	130	189.69	156.79	114.45	65.44
$\sigma_{18}$	250	210	170	130	250	210	170	130	182.85	154.14	117.95	78.24
$\sigma_{19}$	250	210	170	130	250	210	170	130	171.15	137.60	94.48	44.64
$\sigma_{20}$	250	210	170	130	250	210	170	130	177.99	140.25	90.98	31.83
$A_{min}$	12.80	15.24	18.82	24.62	12.80	15.24	18.82	24.62	15.01	17.68	23.30	38.81

Los datos a considerar para la superficie mínima de las zapatas combinadas de correa en esquina son:  $c_x = c_y = 0.40$  m,  $c_a = c_b = 0.30$  m,  $L_1 = 8.00$  m,  $L_2 = 7.00$  m,  $P_1 = 600$  kN,  $P_2 = 1400$  kN,  $P_3 = 1200$  kN,  $M_{x1} = 150$  kN-m,  $M_{x2} = 250$  kN-m,  $M_{x3} = 200$  kN-m,  $M_{y1} = 200$  kN-m,  $M_{y2} = 350$  kN-m,  $M_{y3} = 300$  kN-m son iguales en los cuatro

ejemplos y en los tres casos, y en cada caso se presentan cuatro tipos de capacidad de carga admisible disponible del suelo de " $\sigma_{ad} = 250, 210, 170, 130$  kN/m<sup>2</sup>". La función objetivo (superficie mínima) se obtiene por la ecuación (25), y las funciones de restricción se obtienen por las ecuaciones (2) a (24) y (26) a (31).

Tabla 2. Ejemplo 2. Esquina columna 1 y 2

	Caso 1				Caso 2				Caso 3			
$\sigma_{ad}$	250	210	170	130	250	210	170	130	250	210	170	130
$l_x$	96.82	109.63	124.81	141.15	100.74	115.69	134.59	158.31	145.50	173.24	213.65	278.70
$l_y$	127.30	144.77	166.53	193.64	118.60	133.35	151.31	173.30	148.30	169.47	197.36	236.13
$M_{xT}$	0	0	0	0	0	0	0	0	1253.61	1652.95	2154.10	2834.06
$M_{yT}$	0	0	0	0	0	0	0	0	1216.10	-985.82	-702.46	-327.19
a	8.40	8.40	8.40	8.40	8.40	8.40	8.40	8.40	8.40	8.40	8.40	8.40
b	8.05	8.12	8.19	8.26	7.91	7.97	8.04	8.12	8.34	8.47	8.66	9.92
$x_i$	3.43	3.43	3.43	3.43	3.43	3.43	3.43	3.43	3.05	3.13	3.21	3.33
$x_d$	4.97	4.97	4.97	4.97	4.97	4.97	4.97	4.97	5.35	5.27	5.19	5.07
$y_s$	2.64	2.64	2.64	2.64	2.64	2.64	2.64	2.64	3.03	3.15	3.31	3.52
$y_i$	5.41	5.48	5.55	5.62	5.27	5.33	5.40	5.48	5.31	5.32	5.35	5.40
$z_{1a}$	1.56	1.92	2.39	3.09	1.73	2.14	2.66	3.43	2.27	2.55	2.91	3.45
$z_{1b}$	1.56	1.92	2.39	3.09	1.30	1.61	2.00	2.58	2.27	2.55	2.91	3.45
$z_{2a}$	2.15	2.37	2.65	2.99	2.58	2.84	3.17	3.57	2.27	2.55	2.91	3.45
$z_{2b}$	2.15	2.37	2.65	2.99	1.85	2.03	2.26	2.55	2.27	2.55	2.91	3.45
$z_{3a}$	1.71	1.84	1.99	2.12	2.12	2.31	2.52	2.77	2.27	2.55	2.91	3.45
$z_{3b}$	1.71	1.84	1.99	2.12	1.41	1.54	1.68	1.85	2.27	2.55	2.91	3.45
$\sigma_1$	250	210	170	130	250	210	170	130	181.12	161.14	140.10	118.36
$\sigma_2$	250	210	170	130	250	210	170	130	199.74	175.94	150.47	123.14
$\sigma_3$	250	210	170	130	250	210	170	130	231.38	195.19	159.63	125.22
$\sigma_4$	250	210	170	130	250	210	170	130	250	210	170	130
$\sigma_5$	250	210	170	130	250	210	170	130	199.31	175.47	149.97	122.63
$\sigma_6$	250	210	170	130	250	210	170	130	230.94	194.72	159.13	124.71
$\sigma_7$	250	210	170	130	250	210	170	130	196.73	172.60	146.94	119.58
$\sigma_8$	250	210	170	130	250	210	170	130	228.36	191.85	156.10	121.66
$\sigma_9$	250	210	170	130	250	210	170	130	161.55	136.85	110.73	83.30
$\sigma_{10}$	250	210	170	130	250	210	170	130	161.96	137.14	110.91	83.37
$\sigma_{11}$	250	210	170	130	250	210	170	130	164.42	138.89	111.98	83.79
$\sigma_{12}$	250	210	170	130	250	210	170	130	180.17	151.66	121.10	88.08
$\sigma_{13}$	250	210	170	130	250	210	170	130	211.81	170.91	130.26	90.17
$\sigma_{14}$	250	210	170	130	250	210	170	130	230.43	185.71	140.63	94.94
$\sigma_{15}$	250	210	170	130	250	210	170	130	129.28	104.87	82.37	62.74
$\sigma_{16}$	250	210	170	130	250	210	170	130	131.74	106.62	83.44	63.16
$\sigma_{17}$	250	210	170	130	250	210	170	130	147.49	119.39	92.56	67.45
$\sigma_{18}$	250	210	170	130	250	210	170	130	128.87	104.58	82.19	62.67
$\sigma_{19}$	250	210	170	130	250	210	170	130	109.30	80.30	52.82	27.62
$\sigma_{20}$	250	210	170	130	250	210	170	130	127.92	95.10	63.19	32.39
$A_{min}$	12.80	15.24	18.82	24.62	12.80	15.24	18.82	24.62	17.77	21.44	27.08	36.72

Además las ecuaciones (32) y (33) para el ejemplo 1, o las ecuaciones (34) y (35) para el ejemplo 2, o las ecuaciones (36) y (37) para el ejemplo 3, o las ecuaciones (38) y (39) para el ejemplo 4. Las superficies mínimas para las

zapatas combinadas de correa en esquina se obtienen usando el software MAPLE-15, y los resultados para el ejemplo 1 (ver. Tabla 1), para el ejemplo 2 (ver. Tabla 2), para el ejemplo 3 (ver. Tabla 3), y para el ejemplo 4 (ver. Tabla 4).

Tabla 3. Ejemplo 3. Esquina columna 1 y 3

	Caso 1				Caso 2				Caso 3			
$\sigma_{ad}$	250	210	170	130	250	210	170	130	250	210	170	130
$I_x$	87.49	97.71	109.62	122.55	93.97	106.33	121.39	138.98	89.75	99.50	116.63	155.00
$I_y$	146.39	170.24	201.33	241.67	141.45	162.62	189.12	221.03	150.15	172.15	214.63	331.08
$M_{xT}$	0	0	0	0	0	0	0	0	-245.84	-47.44	270.12	901.99
$M_{yT}$	0	0	0	0	0	0	0	0	-520.32	-248.21	205.74	1184.39
a	9.17	9.26	9.37	9.50	9.33	9.43	9.54	9.67	9.17	9.26	9.42	9.80
b	7.40	7.40	7.40	7.40	7.40	7.40	7.40	7.40	7.40	7.40	7.40	7.40
$x_i$	3.43	3.43	3.43	3.43	3.43	3.43	3.43	3.43	3.27	3.36	3.50	3.80
$x_d$	5.74	5.83	5.94	6.07	5.90	6.00	6.11	6.24	5.90	5.90	5.92	6.00
$y_s$	2.64	2.64	2.64	2.64	2.64	2.64	2.64	2.64	2.56	2.62	2.72	2.92
$y_i$	4.76	4.76	4.76	4.76	4.76	4.76	4.76	4.76	4.84	4.78	4.68	4.48
$Z_{1a}$	1.59	1.96	2.44	3.18	1.88	2.32	2.88	3.73	1.93	2.11	2.44	3.21
$Z_{1b}$	1.59	1.96	2.44	3.18	1.41	1.74	2.16	2.80	1.93	2.11	2.44	3.21
$Z_{2a}$	1.94	2.12	2.33	2.59	2.27	2.46	2.69	2.93	1.93	2.11	2.44	3.21
$Z_{2b}$	1.94	2.12	2.33	2.59	1.62	1.76	1.92	2.09	1.93	2.11	2.44	3.21
$Z_{3a}$	1.92	2.09	2.29	2.47	2.32	2.54	2.80	3.09	1.93	2.11	2.44	3.21
$Z_{3b}$	1.92	2.09	2.29	2.47	1.55	1.70	1.87	2.07	1.93	2.11	2.44	3.21
$\sigma_1$	250	210	170	130	250	210	170	130	212.95	195.65	170	130
$\sigma_2$	250	210	170	130	250	210	170	130	219.64	198.69	167.66	118.52
$\sigma_3$	250	210	170	130	250	210	170	130	238.02	205.95	163.31	106.40
$\sigma_4$	250	210	170	130	250	210	170	130	244.71	208.99	160.97	94.93
$\sigma_5$	250	210	170	130	250	210	170	130	219.78	198.72	167.55	118.23
$\sigma_6$	250	210	170	130	250	210	170	130	238.16	205.97	163.19	106.11
$\sigma_7$	250	210	170	130	250	210	170	130	220.60	198.86	166.85	116.49
$\sigma_8$	250	210	170	130	250	210	170	130	238.98	206.11	162.50	104.37
$\sigma_9$	250	210	170	130	250	210	170	130	218.24	196.65	164.35	111.33
$\sigma_{10}$	250	210	170	130	250	210	170	130	218.41	196.73	164.30	111.15
$\sigma_{11}$	250	210	170	130	250	210	170	130	219.45	197.16	164.02	110.08
$\sigma_{12}$	250	210	170	130	250	210	170	130	224.93	199.70	162.02	99.85
$\sigma_{13}$	250	210	170	130	250	210	170	130	243.31	206.95	157.66	87.73
$\sigma_{14}$	250	210	170	130	250	210	170	130	250	210	155.32	76.26
$\sigma_{15}$	250	210	170	130	250	210	170	130	228.10	198.24	158.46	105.42
$\sigma_{16}$	250	210	170	130	250	210	170	130	229.14	198.67	158.17	104.36
$\sigma_{17}$	250	210	170	130	250	210	170	130	234.62	201.21	156.17	94.13
$\sigma_{18}$	250	210	170	130	250	210	170	130	227.93	198.17	158.51	105.61
$\sigma_{19}$	250	210	170	130	250	210	170	130	233.22	199.17	152.86	86.94
$\sigma_{20}$	250	210	170	130	250	210	170	130	239.91	202.22	150.52	75.46
$A_{min}$	12.80	15.24	18.82	24.62	12.80	15.24	18.82	24.62	13.83	15.86	19.96	32.19

#### 4. Resultados

La Tabla 1 muestra lo siguiente (Ejemplo 1):

Caso 1: Cuando  $\sigma_{ad}$  disminuye, los momentos de inercia  $I_x$  e  $I_y$  aumentan, los momentos resultantes  $M_{xT}$  y  $M_{yT}$  son constantes e iguales a cero, las dimensiones a y b aumentan, la posición

del centro de gravedad  $x_i$  e  $y_s$  son los mismos y  $x_d$  e  $y_i$  aumentan, los lados de las zapatas  $Z_{1a}$ ,  $Z_{1b}$ ,  $Z_{2a}$ ,  $Z_{2b}$ ,  $Z_{3a}$  y  $Z_{3b}$  aumentan, los esfuerzos en cada vértice de la zapata alcanzan el máximo permitido y es igual a  $\sigma_{ad}$ , las áreas mínimas aumentan.

Caso 2: Cuando  $\sigma_{ad}$  disminuye, los momentos de inercia  $I_x$  e  $I_y$  aumentan, los momentos



Tabla 4. Ejemplo 4: Esquina columna 1, 2 y 3

	Caso 1				Caso 2				Caso 3			
$\sigma_{ad}$	250	210	170	130	250	210	170	130	250	210	170	130
$I_x$	84.87	94.74	106.40	119.72	91.08	103.15	118.16	136.98	99.49	112.16	128.55	151.17
$I_y$	125.24	142.64	164.65	193.04	116.66	131.19	149.05	171.35	136.25	154.91	179.51	213.97
$M_{xT}$	0	0	0	0	0	0	0	0	110.55	350.54	737.35	1006.79
$M_{yT}$	0	0	0	0	0	0	0	0	-1183.27	-969.59	-710.34	-369.97
$a$	8.40	8.40	8.40	8.40	8.40	8.40	8.40	8.40	8.40	8.40	8.40	8.40
$b$	7.40	7.40	7.40	7.40	7.40	7.40	7.40	7.40	7.40	7.40	7.40	7.40
$x_i$	3.43	3.43	3.43	3.43	3.43	3.43	3.43	3.43	3.06	3.13	3.21	3.32
$x_d$	4.97	4.97	4.97	4.97	4.97	4.97	4.97	4.97	5.34	5.27	5.19	5.08
$y_s$	2.64	2.64	2.64	2.64	2.64	2.64	2.64	2.64	2.67	2.75	2.84	2.95
$y_i$	4.76	4.76	4.76	4.76	4.76	4.76	4.76	4.76	4.73	4.65	4.56	4.45
$Z_{1a}$	1.42	1.77	2.21	2.87	1.62	2.02	2.52	3.24	2.14	2.39	2.72	3.19
$Z_{1b}$	1.42	1.77	2.21	2.87	1.22	1.51	1.89	2.43	2.14	2.39	2.72	3.19
$Z_{2a}$	2.13	2.35	2.63	3.00	2.56	2.82	3.14	3.56	2.14	2.39	2.72	3.19
$Z_{2b}$	2.13	2.35	2.63	3.00	1.83	2.02	2.25	2.54	2.14	2.39	2.72	3.19
$Z_{3a}$	1.88	2.05	2.24	2.45	2.28	2.50	2.76	3.08	2.14	2.39	2.72	3.19
$Z_{3b}$	1.88	2.05	2.24	2.45	1.52	1.67	1.84	2.05	2.14	2.39	2.72	3.19
$\sigma_1$	250	210	170	130	250	210	170	130	177.05	157.42	136.76	115.48
$\sigma_2$	250	210	170	130	250	210	170	130	195.66	172.38	147.51	121.00
$\sigma_3$	250	210	170	130	250	210	170	130	231.39	195.05	159.25	124.48
$\sigma_4$	250	210	170	130	250	210	170	130	250	210	170	130
$\sigma_5$	250	210	170	130	250	210	170	130	195.60	172.22	147.27	120.67
$\sigma_6$	250	210	170	130	250	210	170	130	231.33	194.89	159.00	124.14
$\sigma_7$	250	210	170	130	250	210	170	130	195.27	171.28	145.78	118.67
$\sigma_8$	250	210	170	130	250	210	170	130	231.00	193.95	157.51	122.15
$\sigma_9$	250	210	170	130	250	210	170	130	174.67	149.96	123.29	94.20
$\sigma_{10}$	250	210	170	130	250	210	170	130	175.10	150.27	123.49	94.29
$\sigma_{11}$	250	210	170	130	250	210	170	130	177.71	152.15	124.67	94.81
$\sigma_{12}$	250	210	170	130	250	210	170	130	193.28	164.91	134.04	99.73
$\sigma_{13}$	250	210	170	130	250	210	170	130	229.01	187.58	145.77	103.21
$\sigma_{14}$	250	210	170	130	250	210	170	130	247.62	202.53	156.53	108.73
$\sigma_{15}$	250	210	170	130	250	210	170	130	171.64	142.08	113.74	87.55
$\sigma_{16}$	250	210	170	130	250	210	170	130	174.25	143.95	114.94	88.07
$\sigma_{17}$	250	210	170	130	250	210	170	130	189.82	156.72	124.30	92.99
$\sigma_{18}$	250	210	170	130	250	210	170	130	171.21	141.76	113.54	87.46
$\sigma_{19}$	250	210	170	130	250	210	170	130	168.83	135.00	100.07	66.19
$\sigma_{20}$	250	210	170	130	250	210	170	130	187.44	149.25	110.82	71.71
$A_{min}$	12.80	15.24	18.82	24.62	12.80	15.24	18.82	24.62	15.94	19.00	23.63	31.51

resultantes  $M_{xT}$  y  $M_{yT}$  son constantes e iguales a cero, las dimensiones  $a$  y  $b$  aumentan, la posición del centro de gravedad  $x_i$  e  $y_s$  son los mismos y  $x_d$  e  $y_i$  aumentan, los lados de las zapatas  $Z_{1a}$ ,  $Z_{1b}$ ,  $Z_{2a}$ ,  $Z_{2b}$ ,  $Z_{3a}$  y  $Z_{3b}$  aumentan, los esfuerzos en cada vértice de la zapata alcanzan el máximo permitido y es igual a  $\sigma_{ad}$ , las áreas mínimas aumentan.

Caso 3: Cuando  $\sigma_{ad}$  disminuye, los momentos de inercia  $I_x$  e  $I_y$  aumentan, los momentos

resultantes  $M_{xT}$  y  $M_{yT}$  aumentan, la dimensión  $a$  y  $b$  aumentan, la posición del centro de gravedad  $x_i$ ,  $x_d$ ,  $y_s$  e  $y_i$  aumentan, los lados de las zapatas  $Z_{1a}$ ,  $Z_{1b}$ ,  $Z_{2a}$ ,  $Z_{2b}$ ,  $Z_{3a}$  y  $Z_{3b}$  aumentan, el esfuerzo máximo permitido para  $\sigma_{ad} = 250$  kN/m<sup>2</sup> se alcanzan en  $\sigma_4 = 250$  kN/m<sup>2</sup> y el esfuerzo mínimo  $\sigma_{19} = 171.15$  kN/m<sup>2</sup>, el esfuerzo máximo permitido para  $\sigma_{ad} = 210$  kN/m<sup>2</sup> se alcanzan en  $\sigma_4 = 210$  kN/m<sup>2</sup> y el esfuerzo mínimo  $\sigma_{19} = 137.60$  kN/m<sup>2</sup>,

el esfuerzo máximo permitido para  $\sigma_{ad} = 170$  kN/m<sup>2</sup> se alcanzan en  $\sigma_1 = 170$  kN/m<sup>2</sup> y el esfuerzo mínimo  $\sigma_{20} = 90.98$  kN/m<sup>2</sup>, el esfuerzo máximo permitido para  $\sigma_{ad} = 130$  kN/m<sup>2</sup> se alcanzan en  $\sigma_1 = 130$  kN/m<sup>2</sup> y el esfuerzo mínimo  $\sigma_{20} = 31.83$  kN/m<sup>2</sup>, las áreas mínimas aumentan.

La Tabla 2 muestra lo siguiente (Ejemplo 2):

Caso 1: Cuando  $\sigma_{ad}$  disminuye, los momentos de inercia  $I_x$  e  $I_y$  aumentan, los momentos resultantes  $M_{xT}$  y  $M_{yT}$  son constantes e iguales a cero, las dimensiones a es constante e igual a 8.40 m y b aumentan, la posición del centro de gravedad  $x_i$ ,  $x_d$  e  $y_s$  son los mismos e  $y_i$  aumentan, los lados de las zapatas  $Z_{1a}$ ,  $Z_{1b}$ ,  $Z_{2a}$ ,  $Z_{2b}$ ,  $Z_{3a}$  y  $Z_{3b}$  aumentan, los esfuerzos en cada vértice de la zapata alcanzan el máximo permitido y es igual a  $\sigma_{ad}$ , las áreas mínimas aumentan.

Caso 2: Cuando  $\sigma_{ad}$  disminuye, los momentos de inercia  $I_x$  e  $I_y$  aumentan, los momentos resultantes  $M_{xT}$  y  $M_{yT}$  son constantes e iguales a cero, las dimensiones a es constante e igual a 8.40 m y b aumentan, la posición del centro de gravedad  $x_i$ ,  $x_d$  e  $y_s$  son los mismos e  $y_i$  aumentan, los lados de las zapatas  $Z_{1a}$ ,  $Z_{1b}$ ,  $Z_{2a}$ ,  $Z_{2b}$ ,  $Z_{3a}$  y  $Z_{3b}$  aumentan, los esfuerzos en cada vértice de la zapata alcanzan el máximo permitido y es igual a  $\sigma_{ad}$ , las áreas mínimas aumentan.

Caso 3: Cuando  $\sigma_{ad}$  disminuye, los momentos de inercia  $I_x$  e  $I_y$  aumentan, los momentos resultantes  $M_{xT}$  y  $M_{yT}$  aumentan, la dimensión a es constante e igual a 8.40 m y b aumentan, la posición del centro de gravedad  $x_i$ ,  $y_s$  e  $y_i$  aumentan y  $x_d$  disminuye, los lados de las zapatas  $Z_{1a}$ ,  $Z_{1b}$ ,  $Z_{2a}$ ,  $Z_{2b}$ ,  $Z_{3a}$  y  $Z_{3b}$  aumentan, el esfuerzo máximo permitido para  $\sigma_{ad} = 250$  kN/m<sup>2</sup> se alcanzan en  $\sigma_4 = 250$  kN/m<sup>2</sup> y el esfuerzo mínimo  $\sigma_{19} = 109.30$  kN/m<sup>2</sup>, el esfuerzo máximo permitido para  $\sigma_{ad} = 210$  kN/m<sup>2</sup> se alcanzan en  $\sigma_4 = 210$  kN/m<sup>2</sup> y el esfuerzo mínimo  $\sigma_{19} = 80.30$  kN/m<sup>2</sup>, el esfuerzo máximo permitido para  $\sigma_{ad} = 170$  kN/m<sup>2</sup> se alcanzan en  $\sigma_4 = 170$  kN/m<sup>2</sup> y el esfuerzo mínimo  $\sigma_{19} = 52.82$  kN/m<sup>2</sup>, el esfuerzo máximo permitido para  $\sigma_{ad} = 130$  kN/m<sup>2</sup> se alcanzan en  $\sigma_4 = 130$  kN/m<sup>2</sup> y el esfuerzo mínimo  $\sigma_{19} = 27.62$  kN/m<sup>2</sup>, las áreas mínimas aumentan.

La Tabla 3 muestra lo siguiente (Ejemplo 3):

Caso 1: Cuando  $\sigma_{ad}$  disminuye, los momentos de inercia  $I_x$  e  $I_y$  aumentan, los momentos resultantes  $M_{xT}$  y  $M_{yT}$  son constantes e iguales a cero, las dimensiones a aumentan y b es

constante e igual a 7.40 m, la posición del centro de gravedad  $x_i$ ,  $y_s$  e  $y_i$  son los mismos y  $x_d$  aumentan, los lados de las zapatas  $Z_{1a}$ ,  $Z_{1b}$ ,  $Z_{2a}$ ,  $Z_{2b}$ ,  $Z_{3a}$  y  $Z_{3b}$  aumentan, los esfuerzos en cada vértice de la zapata alcanzan el máximo permitido y es igual a  $\sigma_{ad}$ , las áreas mínimas aumentan.

Caso 2: Cuando  $\sigma_{ad}$  disminuye, los momentos de inercia  $I_x$  e  $I_y$  aumentan, los momentos resultantes  $M_{xT}$  y  $M_{yT}$  son constantes e iguales a cero, las dimensiones a aumentan y b es constante e igual a 7.40 m, la posición del centro de gravedad  $x_i$ ,  $y_s$  e  $y_i$  son los mismos y  $x_d$  aumentan, los lados de las zapatas  $Z_{1a}$ ,  $Z_{1b}$ ,  $Z_{2a}$ ,  $Z_{2b}$ ,  $Z_{3a}$  y  $Z_{3b}$  aumentan, los esfuerzos en cada vértice de la zapata alcanzan el máximo permitido y es igual a  $\sigma_{ad}$ , las áreas mínimas aumentan.

Caso 3: Cuando  $\sigma_{ad}$  disminuye, los momentos de inercia  $I_x$  e  $I_y$  aumentan, los momentos resultantes  $M_{xT}$  y  $M_{yT}$  aumentan, las dimensiones a aumentan y b es constante e igual a 7.40 m, la posición del centro de gravedad  $x_i$ ,  $x_d$  e  $y_s$  aumentan e  $y_i$  disminuye, los lados de las zapatas  $Z_{1a}$ ,  $Z_{1b}$ ,  $Z_{2a}$ ,  $Z_{2b}$ ,  $Z_{3a}$  y  $Z_{3b}$  aumentan, el esfuerzo máximo permitido para  $\sigma_{ad} = 250$  kN/m<sup>2</sup> se alcanzan en  $\sigma_{14} = 250$  kN/m<sup>2</sup> y el esfuerzo mínimo para  $\sigma_{ad} = 210$  kN/m<sup>2</sup> se alcanzan en  $\sigma_{14} = 210$  kN/m<sup>2</sup> y el esfuerzo mínimo  $\sigma_7 = 195.65$  kN/m<sup>2</sup>, el esfuerzo máximo permitido para  $\sigma_{ad} = 170$  kN/m<sup>2</sup> se alcanzan en  $\sigma_7 = 170$  kN/m<sup>2</sup> y el esfuerzo mínimo  $\sigma_{20} = 150.52$  kN/m<sup>2</sup>, el esfuerzo máximo permitido para  $\sigma_{ad} = 130$  kN/m<sup>2</sup> se alcanzan en  $\sigma_7 = 130$  kN/m<sup>2</sup> y el esfuerzo mínimo  $\sigma_{20} = 75.46$  kN/m<sup>2</sup>, las áreas mínimas aumentan.

La Tabla 4 muestra lo siguiente (Ejemplo 4):

Caso 1: Cuando  $\sigma_{ad}$  disminuye, los momentos de inercia  $I_x$  e  $I_y$  aumentan, los momentos resultantes  $M_{xT}$  y  $M_{yT}$  son constantes e iguales a cero, las dimensiones a es constante e igual a 8.40 m y b es constante e igual a 7.40 m, la posición del centro de gravedad  $x_i$ ,  $x_d$ ,  $y_s$  e  $y_i$  son los mismos, los lados de las zapatas  $Z_{1a}$ ,  $Z_{1b}$ ,  $Z_{2a}$ ,  $Z_{2b}$ ,  $Z_{3a}$  y  $Z_{3b}$  aumentan, los esfuerzos en cada vértice de la zapata alcanzan el máximo permitido y es igual a  $\sigma_{ad}$ , las áreas mínimas aumentan.

Caso 2: Cuando  $\sigma_{ad}$  disminuye, los momentos de inercia  $I_x$  e  $I_y$  aumentan, los momentos resultantes  $M_{xT}$  y  $M_{yT}$  son constantes e iguales a cero, las dimensiones a es constante e igual a 8.40 m y b es constante e igual a 7.40 m, la

posición del centro de gravedad  $x_i$ ,  $x_d$ ,  $y_s$  e  $y_i$  son los mismos, los lados de las zapatas  $Z_{1a}$ ,  $Z_{1b}$ ,  $Z_{2a}$ ,  $Z_{2b}$ ,  $Z_{3a}$  y  $Z_{3b}$  aumentan, los esfuerzos en cada vértice de la zapata alcanzan el máximo permitido y es igual a  $\sigma_{ad}$ , las áreas mínimas aumentan.

Caso 3: Cuando  $\sigma_{ad}$  disminuye, los momentos de inercia  $I_x$  e  $I_y$  aumentan, los momentos resultantes  $M_{xT}$  y  $M_{yT}$  aumentan, las dimensiones  $a$  es constante e igual a 8.40 m y  $b$  es constante e igual a 7.40 m, la posición del centro de gravedad  $x_i$ , e  $y_s$  aumentan y  $x_d$  e  $y_i$  disminuye, los lados de las zapatas  $Z_{1a}$ ,  $Z_{1b}$ ,  $Z_{2a}$ ,  $Z_{2b}$ ,  $Z_{3a}$  y  $Z_{3b}$  aumentan, el esfuerzo máximo permitido para  $\sigma_{ad} = 250$  kN/m<sup>2</sup> se alcanzan en  $\sigma_4 = 250$  kN/m<sup>2</sup> y el esfuerzo mínimo  $\sigma_{19} = 168.83$  kN/m<sup>2</sup>, el esfuerzo máximo permitido para  $\sigma_{ad} = 210$  kN/m<sup>2</sup> se alcanzan en  $\sigma_4 = 210$  kN/m<sup>2</sup> y el esfuerzo mínimo  $\sigma_{19} = 135.00$  kN/m<sup>2</sup>, el esfuerzo máximo permitido para  $\sigma_{ad} = 170$  kN/m<sup>2</sup> se alcanzan en  $\sigma_4 = 170$  kN/m<sup>2</sup> y el esfuerzo mínimo  $\sigma_{19} = 100.07$  kN/m<sup>2</sup>, el esfuerzo máximo permitido para  $\sigma_{ad} = 130$  kN/m<sup>2</sup> se alcanzan en  $\sigma_4 = 130$  kN/m<sup>2</sup> y el esfuerzo mínimo  $\sigma_{19} = 66.19$  kN/m<sup>2</sup>, las áreas mínimas aumentan.

La Figura 4 muestra el área de la zapata 1 para cada ejemplo y en cada caso para cada capacidad de carga admisible disponible del suelo. El área menor se presenta en el ejemplo 4, caso 1 y  $\sigma_{ad} = 250$  kN/m<sup>2</sup>. El área mayor se presenta en el ejemplo 1, caso 3 y  $\sigma_{ad} = 130$  kN/m<sup>2</sup>.

La Figura 5 muestra el área de la zapata 2 para cada ejemplo y en cada caso para cada capacidad de carga admisible disponible del suelo. El área menor se presenta en el ejemplo 3, caso 2 y  $\sigma_{ad} = 250$  kN/m<sup>2</sup>. El área mayor se presenta en el ejemplo 1, caso 3 y  $\sigma_{ad} = 130$  kN/m<sup>2</sup>.

La Figura 6 muestra el área de la zapata 3 para cada ejemplo y en cada caso para cada capacidad de carga admisible disponible del suelo. El área menor se presenta en el ejemplo 2, caso 2 y  $\sigma_{ad} = 250$  kN/m<sup>2</sup>. El área mayor se presenta en el ejemplo 1, caso 3 y  $\sigma_{ad} = 130$  kN/m<sup>2</sup>.

La Figura 7 muestra el área total mínima de toda la cimentación para cada ejemplo y en cada caso para cada capacidad de carga admisible disponible del suelo. El área menor se presenta en los ejemplos 1, 2, 3 y 4, casos 1 y 2 y  $\sigma_{ad} =$

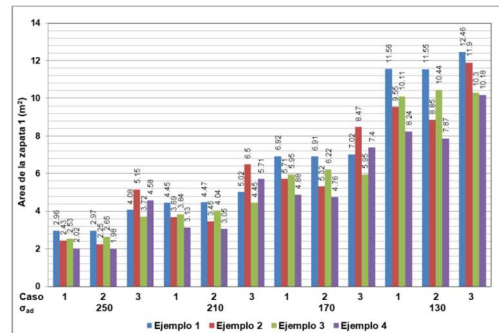


Fig. 4. Áreas de la zapata 1

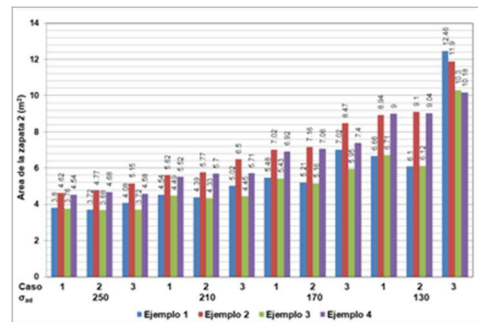


Fig. 5. Áreas de la zapata 2

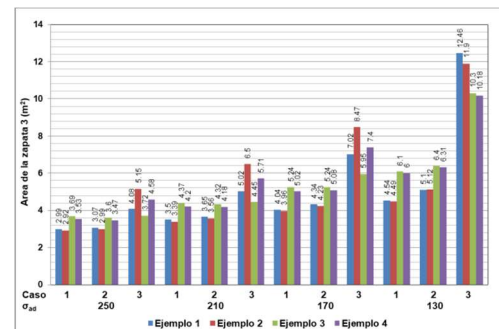


Fig. 6. Áreas de la zapata 3

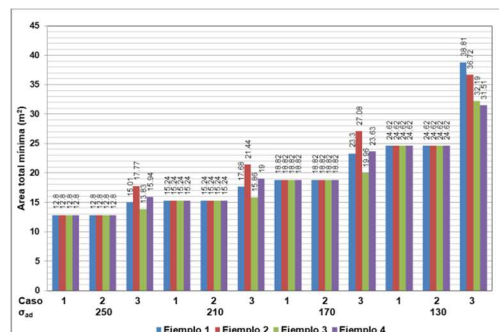


Fig. 7. Áreas totales mínimas de las cimentaciones

250 kN/m<sup>2</sup>. El área mayor se presenta en el ejemplo 1, caso 3 y  $\sigma_{ad} = 130$  kN/m<sup>2</sup>. También se observa claramente que en los cuatro ejemplos para los casos 1 y 2, para cada capacidad de carga admisible disponible del suelo son los mismos.

## 5. Conclusiones

La cimentación de una construcción o edificación es la parte principal para transmitir las cargas de columna o muros al terreno debajo de la estructura. El nuevo modelo presentado en este artículo produce resultados que tienen una precisión sin precedentes para todos los problemas de ingeniería de cimentaciones. La parte principal de esta investigación es obtener la superficie mínima para las zapatas combinadas de correa en esquina apoyados sobre el terreno utilizando las técnicas de optimización.

Este estudio asume que el suelo de soporte es elástico y las zapatas son perfectamente rígidas, que cumplen con las ecuaciones de la flexión biaxial, es decir, la presión del suelo sobre la zapata varía linealmente.

El modelo propuesto presentado en este trabajo para encontrar la superficie mínima en planta para las zapatas combinadas de correa en esquina bajo una carga concéntrica y dos momentos ortogonales en cada columna, también se puede usar para los otros casos: 1) Zapatas bajo una carga concéntrica en cada columna, es decir, todos los momentos son cero; 2) Zapatas bajo una carga concéntrica y un momento en una dirección en cada columna, es decir, los momentos alrededor del eje X o Y son cero.

Las principales conclusiones son:

- 1 La metodología presentada en este trabajo de investigación es más precisa que cualquier otra metodología.
- 2 El modelo propuesto para obtener la superficie mínima en planta para zapatas combinadas de correa en esquina se puede usar para el modelo de zapatas combinadas de esquina propuesto por López-Chavarría *et al.* [11].
- 3 El modelo propuesto se puede utilizar para encontrar la superficie mínima en planta de

zapatas combinadas de correa en esquina para dos, tres y cuatro líneas de propiedad de lados restringidos (ver Tablas 1 a 4).

- 4 Cuando los momentos resultantes de “M<sub>xT</sub>” y “M<sub>yT</sub>” son iguales a cero, esto significa que la fuerza resultante de todas las cargas y momentos se ubica en el centro de gravedad de la zapata, es decir, los esfuerzos generados por el suelo son los mismos e igual a la capacidad de carga admisible disponible del suelo (ver Tablas 1 a 4, casos 1 y 2).
- 5 El modelo propuesto es congruente con los resultados obtenidos sobre los esfuerzos generados por el suelo, porque cuando se presenta el esfuerzo máximo en un punto, y en el punto opuesto se presenta el esfuerzo mínimo, es decir,  $\sigma_{max} = \sigma_4$  y  $\sigma_{min} = \sigma_{19}$ ,  $\sigma_{max} = \sigma_1$  y  $\sigma_{min} = \sigma_{20}$  (ejemplo 1, caso 3),  $\sigma_{max} = \sigma_4$  y  $\sigma_{min} = \sigma_{19}$  (ejemplo 2, caso 3),  $\sigma_{max} = \sigma_{14}$  y  $\sigma_{min} = \sigma_1$ ,  $\sigma_{max} = \sigma_1$  y  $\sigma_{min} = \sigma_{20}$  (ejemplo 3, caso 3),  $\sigma_{max} = \sigma_4$  y  $\sigma_{min} = \sigma_{19}$  (ejemplo 4, caso 3).

Por lo tanto, el modelo propuesto en este trabajo de investigación para obtener la superficie mínima de las zapatas combinadas de correa en esquina se puede aplicar a zapatas combinadas de esquina, simplemente considerando los anchos en dirección X de las zapatas 1 y 3 iguales, y los anchos en dirección Y de las zapatas 1 y 2 iguales.

Las sugerencias para los siguientes trabajos de investigación pueden ser:

- 1 Superficie mínima de zapatas combinadas de correa en esquina apoyadas sobre suelos totalmente arcillosos (suelos cohesivos) o suelos totalmente arenosos (suelos granulares), es decir, el diagrama de presión del suelo sobre la zapata es parabólico.
- 2 Superficie mínima de cimentaciones completas para una edificación usando zapatas combinadas de correa.
- 3 Superficie mínima de cimentaciones completas para una edificación usando una losa de cimentación.

## Agradecimientos

La investigación descrita en este trabajo fue financiada por el Instituto de Investigaciones Multidisciplinarias de la Facultad de Contaduría y Administración de la Universidad Autónoma de Coahuila. Los autores también agradecen a los revisores y al editor por los comentarios y sugerencias para mejorar la presentación. El estudiante de doctorado María Azucena Moreno Hernandez (CVU: 934750) agradece al Consejo Nacional de Ciencia y Tecnología (CONACYT) por el apoyo económico.

## Referencias

1. **Chagoyén, E., Negrín, A., Cabrera, M., López, L., Padrón, N. (2009).** Diseño óptimo de cimentaciones superficiales rectangulares. Formulación. *Revista de la Construcción*, Vol. 8, No. 2, pp. 60–71.
2. **Hassan, G. A. (2014).** Optimal design of machinery shallow foundations with silt soils. *International Journal of Mechanical Engineering (IJME)*, Vol. 4, No. 3, pp. 11–24.
3. **Yeh, J. P., Huang, K. H. (2017).** Effects of strengths of steel and concrete, eccentricity and bar size on the optimization of eccentrically loaded footings. *Transactions on Machine Learning and Artificial Intelligence*, Vol. 5, No. 5, pp. 87–97. DOI: 10.14738/tmlai.55.3592.
4. **Luévanos-Rojas, A., López-Chavarría, S., Medina-Elizondo, M. (2017).** Optimal design for rectangular isolated footings using the real soil pressure. *Ingeniería e Investigación*, Vol. 37, No. 2, pp. 25–33. DOI: 10.15446/ing.investig.v37n2.61447.
5. **Jelušič, P., Žlender, B. (2018).** Optimal design of pad footing based on MINLP optimization. *Soils and Foundations*, Vol. 58, No. 2, pp. 277–289. DOI: 10.1016/j.sandf.2018.02.002.
6. **Malapur, M. M., Cholappanavar, P., Fernandes, R. J. (2018).** Optimization of RC column and footings using genetic algorithm. *International Research Journal of Engineering and Technology (IRJET)*, Vol. 5, No. 8, pp. 546–552.
7. **Rawat, S., Mittal, R. K. (2018).** Optimization of eccentrically loaded reinforced-concrete isolated footings. *Practice Periodical on Structural Design and Construction*, Vol. 23, No. 2. DOI: 10.1061/(ASCE)SC.1943-5576.0000366.
8. **López-Chavarría, S., Luévanos-Rojas, A., Medina-Elizondo, M., Sandoval-Rivas, R., Velázquez-Santillán, F. (2019).** Optimal design for the reinforced concrete circular isolated footings. *Advances in Computational Design*, Vol. 4, No. 3, pp. 273–294. DOI: 10.12989/acd.2019.4.3.273.
9. **Al-Ansari, M. S. (2013).** Structural cost of optimized reinforced concrete isolated footing. *International Journal of Civil and Environmental Engineering*, Vol. 7, No. 4, pp. 290–297. DOI: 10.5281/zenodo.1080444.
10. **Chaudhuri, P., Maity, D. (2020).** Cost optimization of rectangular RC footing using GA and UPSO. *Soft Computing*, Vol. 24, No. 2, pp. 709–721. DOI: 10.1007/s00500-019-04437-x.
11. **Ray, R., Kumar, D., Samui, P., Roy, L. B., Goh, A. T. C., Zhang, W. (2021).** Application of soft computing techniques for shallow foundation reliability in geotechnical engineering. *Geoscience Frontiers*, Vol. 12, No. 1, pp. 375–383. DOI: 10.1016/j.gsf.2020.05.003.
12. **Solorzano, G., Plevris, V. (2020).** Optimum design of rc footings with genetic algorithms according to aci 318-19. *Buildings*, Vol. 10, No. 6, pp. 1–17. DOI: 10.3390/buildings10060110.
13. **Khajuria, K., Singh, B., Singla, S. (2020).** Design optimization of RC column footings under axial load of beam and rooftop surfaces. *International Journal of Scientific & Technology Research*, Vol. 9, No. 2, pp. 5683–5688.
14. **Ei-Kady, M. S., Badrawi, E. F. (2017).** Performance of isolated and folded footings. *Journal of Computational Design and Engineering*, Vol. 4, No. 2, pp. 150–157. DOI: 10.1016/j.jcde.2016.09.001.

15. **Gandomi, A. H., Kashani, A. R. (2018).** Construction cost minimization of shallow foundation using recent swarm intelligence techniques. *IEEE Transactions on Industrial Informatics*, Vol. 14, No. 3, pp. 1099–1106. DOI: 10.1109/TII.2017.2776132.
16. **Kashani, A. R., Gandomi, M., Camp, C. V., Gandomi, A. H. (2020).** Optimum design of shallow foundation using evolutionary algorithms. *Soft Computing*, Vol. 24, pp. 6809–6833. DOI: 10.1007/s00500-019-04316-5.
17. **Das, M. R., Mohanty, M., Das, S. K. (2021).** Multi-objective optimum design of geosynthetic reinforced soil foundation using genetic algorithm. In: **Samui, P., Kumari, S., Makarov, V., Kurup, P., eds.**, *Modeling in Geotechnical Engineering*, chapter 8. Academic Press, pp. 151–164. DOI: 10.1016/B978-0-12-821205-9.00018-6.
18. **Hui, L., Zhuoyi, C., Mingji, Z. (2015).** Genetic algorithm application on optimal design of strip foundation. *The Open Cybernetics & Systemics Journal*, Vol. 9, No. 1, pp. 335–339. DOI: 10.2174/1874110X01509010335.
19. **López-Chavarría, S., Luévanos-Rojas, A., Medina-Elizondo, M. (2017).** Optimal dimensioning for the corner combined footings. *Advances in Computational Design*, Vol. 2, No. 2, pp. 169–183. DOI: 10.12989/acd.2017.2.2.169.
20. **Ranpura, N. K., Areakar, V., Patel, V. (2021).** Optimum design of combined rectangular RCC footing using GA. *International Journal of Advanced Research in Science, Communication and Technology (IJARSCT)*, Vol. 7, No. 2, pp. 202–210. DOI: 10.48175/IJARSCT-1679.
21. **Velázquez-Santillán, F., Luévanos-Rojas, A., López-Chavarría, S., Medina-Elizondo, M., Sandoval-Rivas, R. (2018).** Numerical experimentation for the optimal design for reinforced concrete rectangular combined footings. *Advances in Computational Design*, Vol. 3, No. 1, pp. 49–69. DOI: 10.12989/acd.2018.3.1.049.
22. **Luévanos-Rojas, A., López-Chavarría, S., Medina-Elizondo, M. (2018).** A new model for T-shaped combined footings Part I: Optimal dimensioning. *Geomechanics and Engineering*, Vol. 14, No. 1, pp. 51–60. DOI: 10.12989/gae.2018.14.1.051.
23. **Stanley, E. U. (2021).** Optimization of isolated and combined pad foundation using computer aided application of finite element approach. *Global Journal of Engineering and Technology Advances*, Vol. 6, No. 3, pp. 24–41. DOI: 10.30574/gjeta.2021.6.3.0030.
24. **Aguilera-Mancilla, G., Luévanos-Rojas, A., López-Chavarría, S., Medina-Elizondo, M. (2019).** Modeling for the strap combined footings part I: optimal dimensioning. *Steel and Composite Structures*, Vol. 30, No. 2, pp. 97–108. DOI: 10.12989/scs.2019.30.2.097.
25. **Pasillas-Orona, A. I., Luévanos-Rojas, A., López-Chavarría, S., Medina-Elizondo, M., Aguilera-Mancilla, G. (2020).** Un modelo optimizado para zapatas combinadas trapecoidales apoyadas sobre el terreno: Superficie óptima. *Acta Universitaria*, Vol. 30, No. e2973. DOI: 10.15174/au.2020.2973.

*Article received on 17/11/2021; accepted on 25/07/2022.  
Corresponding author is Arnulfo Luévanos Rojas*