

PEQUEÑOS AGROECOSISTEMAS DE MAÍZ EN LA HUASTECA ALTA VERACRUZANA: EFICIENCIA ECONÓMICA-ENERGÉTICA Y POBREZA

MAIZE SMALL-SCALE AGROECOSYSTEMS IN THE HIGH HUASTECA REGION OF VERACRUZ: ECONOMIC-ENERGETIC EFFICIENCY AND POVERTY

Rubén Purroy-Vásquez*, Eloísa Ortega-Vargas, Quirino Hernández-Santiago, Oscar Del Ángel-Piña, Julio Meza-Hernández, Bernardino Reyes-Santiago, Francisca Nicolás-Vicente

Instituto Tecnológico Superior de Tantoyuca. (rubenpurroy2000@gmail.com, ove.2287@ymail.com, herqui2002@hotmail.com, delapios77@hotmail.com, meza67julio@hotmail.com, las_americas08@hotmail.com, francisca_34@hotmail.com)

RESUMEN

La baja productividad en pequeños agroecosistemas (PAES) de maíz se asocia a bajos ingresos, lo que influye en la permanencia de familias en condiciones de pobreza. Por tal motivo se evaluó la relación entre el nivel de pobreza, la eficiencia económica y el uso eficiente de la energía en PAES de maíz. La información se colectó a través de entrevistas estructuradas aplicadas a productores de maíz de 17 comunidades de Tantoyuca, Veracruz. Para analizar los datos se aplicaron técnicas multivariadas de agrupación y la técnica de k-media; se realizaron análisis de varianza y pruebas de medias para conocer la diferencia entre grupos y correlación canónica para identificar los indicadores de eficiencia económica-energética y de productividad que contribuyen a superar la Línea de Bienestar Mínimo (LBM). Se identificaron tres tipos de PAES para la producción de maíz: Tradicional Mejorado, Tradicional y Tradicional de Subsistencia. Se encontró diferencia significativa ($p < 0.05$) entre las variables estudiadas en los tres PAES. Solo los productores de los PAES Tradicional Mejorado alcanzan la LBM. Al incrementar-se la productividad del PAES aumenta la eficiencia económica y la energética. Así, los productores con bajos rendimientos de maíz prefieren comercializarlo para obtener ingresos para satisfacer necesidades de la familia.

Palabras clave: maíz, Línea de Bienestar Mínimo (LBM), energía, productividad.

INTRODUCCIÓN

Para 2016, en México se sembraron 5 242 845 ha de maíz (*Zea mays* L.) en zonas de agricultura de temporal, cuyo rendimiento promedio

* Autor responsable ❖ Author for correspondence.

Recibido: agosto, 2016. Aprobado: agosto, 2017.

Publicado como ARTÍCULO en ASyD 16: 105-121. 2019.

ABSTRACT

The low productivity in maize small-scale agroecosystems (SAES) is associated to low income, which influences the continuation of families in conditions of poverty. Therefore, the relationship between the level of poverty, the economic efficiency, and the efficient use of energy in maize SAES was evaluated. The information was collected through structured interviews applied to maize producers from 17 communities in Tantoyuca, Veracruz. Multivariate grouping techniques were applied to analyze the data, as well as the k-mean technique; variance analyses and means tests were carried out to understand the difference between groups and the canonic correlation to identify the indicators of economic-energetic efficiency and of productivity that contribute to surpass the Minimum Welfare Line (MWL). Three types of SAES for maize production are identified: Improved Traditional, Traditional, and Subsistence Traditional. A significant difference was found ($p < 0.05$) between the variables studied in the three SAES. Only the producers of the Improved Traditional SAES reach the MWL. By increasing the productivity of the SAES, the economic and energetic efficiency increase. Thus, the producers with low maize yields prefer to trade it to obtain income to satisfy needs of the family.

Key words: maize, Minimum Welfare Line (MWL), energy, productivity.

INTRODUCTION

In 2016, 5 242 845 ha of maize (*Zea mays* L.) were sown in Mexico, in rainfed agricultural zones, whose average yield was 1.906 t ha⁻¹ (SIAP-SAGARPA, 2016); the main destination of this production is for auto-consumption, which in turn is associated to low yields that translate into the family

fue de 1.906 t ha^{-1} (SIAP-SAGARPA, 2016), donde el destino principal de esta producción es para autoconsumo, que a su vez está asociada a bajos rendimientos, que se traducen en poca capacidad de la familia en lograr alcanzar la línea de bienestar mínimo, manteniéndose los pequeños productores en condiciones de pobreza (Dixon y Gulliver, 2001; González y Meneses, 2015). El estado de Veracruz no está exento de esta situación, ya que en la mayor parte de su extensión el cultivo del maíz está relacionado con altos índices de pobreza, lo que se corrobora al observar que los municipios con mayor porcentaje de tierras ejidales que cultivaban maíz poseen los índices de pobreza más altos. Adicionalmente, una alta proporción de las unidades de producción agrícolas no participan en la venta de producto, ya que destinan el total de su producto al autoconsumo (Etchevers *et al.*, 2016; Salazar *et al.*, 2016).

En este sentido, para 2015, SIAP-SAGARPA reportó una producción nacional de maíz de 24.69 millones de toneladas, de los cuales 4.91 % fue aportado por el estado de Veracruz (el municipio de Tantoyuca contribuyó con 0.06 %), el cual tiene un alto grado de marginalidad que se evidencia al tener un índice de marginación de 1.183 (SIAP-SAGARPA, 2016; CONAPO, 2016).

Romero *et al.* (2013) relacionaron el grado de marginación (factor social) y la producción agrícola (factor económico) de los municipios del estado de Veracruz, reportando que existe una correlación entre los niveles de producción y los índices de marginación. En este sentido, los municipios con menor índice de marginación son aquellos en los que se cultivan productos como la caña (*Saccharum officinarum* L.) y la piña (*Ananas comosus* L.), en comparación con aquellos donde se cultiva maíz o frijol (*Phaseolus vulgaris* L.) y que se reportan con mayor marginación (De Ita *et al.*, 2016).

Por lo anterior, el objetivo fue evaluar la relación del nivel de pobreza, la eficiencia económica y el uso eficiente de la energía en pequeños agroecosistemas de maíz en 17 comunidades del municipio de Tantoyuca al norte del estado de Veracruz, México.

MATERIAL Y MÉTODOS

El municipio de Tantoyuca está ubicado en la Huasteca alta veracruzana, entre los paralelos $21^{\circ} 09'$ y $21^{\circ} 21'$ de Latitud Norte y los meridianos $97^{\circ} 56'$

having low capacity to achieve the minimum welfare line, keeping small-scale producers in conditions of poverty (Dixon and Gulliver, 2001; González and Meneses, 2015). The state of Veracruz is not exempt of this situation, since in most of its surface maize cultivation is related to high indices of poverty, which is corroborated when observing that the municipalities with highest percentage of *ejido* lands that grow maize have the highest poverty indices. In addition, a high proportion of the agricultural production units do not participate in the sale of the product, since they destine the total of their product to auto-consumption (Etchevers *et al.*, 2016; Salazar *et al.*, 2016).

In this sense, for 2015, SIAP-SAGARPA reported a national maize production of 24.69 million tons, of which 4.91 % was contributed by the state of Veracruz (the municipality of Tantoyuca contributed 0.06 %), which has a high degree of marginalization that is evidenced by having a marginalization index of 1.183 (SIAP-SAGARPA, 2016; CONAPO, 2016).

Romero *et al.* (2013) related the degree of marginalization (social factor) and the agricultural production (economic factor) of the municipalities of the state of Veracruz, reporting that there is a correlation between the levels of production and the marginalization indices. In this sense, the municipalities with the lowest marginalization index are those where products like sugarcane (*Saccharum officinarum* L.) and pineapple (*Ananas comosus* L.) are grown, compared to those where maize or bean (*Phaseolus vulgaris* L.) are cultivated, and which show higher marginalization (De Ita *et al.*, 2016).

Because of this, the objective was to evaluate the relation between the level of poverty, the economic efficiency, and the efficient use of energy in maize small-scale agroecosystems in 17 communities of the municipality of Tantoyuca in the northern region of the state of Veracruz, Mexico.

MATERIALS AND METHODS

The municipality of Tantoyuca is located in the high Huasteca region in Veracruz, between parallels $21^{\circ} 09'$ and $21^{\circ} 21'$ of Latitude North and meridians $97^{\circ} 56'$ and $98^{\circ} 07'$ Longitude West, with an altitude between 10 and 500 m and a surface of 1 303.25 km² (INAFED, 2002). The municipality has three types of climates: warm sub-humid with summer rains

y 98° 07' Longitud Oeste, con una altitud entre 10 y 500 m y una superficie de 1 303.25 km² (INAFED, 2002). El municipio tiene tres tipos de climas: cálido subhúmedo con lluvias en verano (Aw_2), que es de mayor humedad (54 %), cálido subhúmedo con lluvias en verano (Aw_1) de humedad media (45 %), y cálido húmedo con abundantes lluvias en verano (Aw_0), con temperatura media anual entre 22 y 26 °C (García, 2004).

Las unidades de estudio fueron los pequeños agroecosistemas (PAES) donde se produjera maíz dentro del municipio Tantoyuca. Para ello se seleccionaron 17 comunidades, lo que arrojó un marco muestral de 850 pequeños productores. Posteriormente se determinó el tamaño de la muestra con el método de muestreo aleatorio (Scheaffer *et al.*, 1987), resultando una muestra de 147 productores a los cuales se les realizó una entrevista estructurada para obtener datos generales sobre tamaño de la parcela, número de integrantes de la familia que depende del PAES, así como datos inherentes al proceso de siembra del maíz, identificando las entradas (insumos agrícolas, maquinaria y mano de obra) y salidas (producción y mano de obra) del PAES para luego convertirlos en valores de energía mediante los factores de conversión (Purroy-Vásquez *et al.*, 2016 y Valdés *et al.*, 2009).

VARIABLES ANALIZADAS

Ingreso neto anual por hectárea (ha) de los PAES (Inetha)

Se determinó el ingreso neto anual por hectárea del PAES, utilizando el ingreso total por ha (Ingtoha) y los costos totales de producción por ha (Ctpha) para la *i*-ésima actividad realizada en la producción de maíz. Posteriormente se calculó la diferencia entre estas para obtener el ingreso neto anual por ha, el cual se dividió entre 365 para determinar el valor diario con la finalidad de compararlo con el salario mínimo oficial para la región según la Comisión Nacional de los Salarios Mínimos (CONASAMI, 2016). Todos los valores obtenidos se expresaron en pesos mexicanos.

$$Inetha = \sum_{i=1}^n Ingtoha - \sum_{i=1}^n Ctpha$$

(Aw_2), which is of higher humidity (54 %), warm sub-humid with summer rains (Aw_1) of medium humidity (45 %), and warm humid with abundant summer rains (Aw_0), with mean annual temperature between 22 and 26 °C (García, 2004).

The study units were the small-scale agroecosystems (SAES) where maize was produced in the municipality of Tantoyuca. For this purpose, 17 communities were selected, which resulted in a sample framework of 850 small-scale producers. Later, the size of the sample was determined with the method of random sampling (Scheaffer *et al.*, 1987), resulting in a sample of 147 producers with whom a structured interview was carried out to obtain general data about the size of the plot, the number of family members that depend on the SAES, as well as data inherent to the process of maize sowing, identifying the inputs (agricultural supplies, machinery and workforce) and outputs (production and workforce) of the SAES to later convert them into energy values through the conversion factors (Purroy-Vásquez *et al.*, 2016 and Valdés *et al.*, 2009).

VARIABLES ANALYZED

Net annual income per hectare (ha) of the SAES (Inetha)

The net annual income per hectare of the SAES was determined, using the total income per ha (Ingtoha) and the total production costs per ha (Ctpha) of the *i*-th activity carried out in maize production. Later, the difference between these was calculated to obtain the net annual income per ha, which was divided by 365 to determine the daily value with the aim of comparing it with the official minimum wage for the region according to the National Commission on Minimum Wages (*Comisión Nacional de los Salarios Mínimos*, CONASAMI, 2016). All the values obtained were expressed in Mexican pesos.

$$Inetha = \sum_{i=1}^n Ingtoha - \sum_{i=1}^n Ctpha$$

Net annual energetic income per ha of the SAES (InetΔha)

To determine the InetΔha the total energy production per ha (proΔha) was calculated for the

Ingreso energético neto anual por ha del PAES (InetΔha)

Para determinar el InetΔha se calculó la producción total de energía por ha (proΔha) para la i-ésima actividad realizada en el proceso productivo del maíz y el total de energía aplicada (fertilizante y horas hombres) por ha (invΔha), en Mega Joules (MJ), para la i-ésima actividad realizada en el proceso productivo del maíz. Para ello se determinó la producción e inversión total por ha en cada PAES, convirtiéndola en valores de energía con los factores de conversión para luego aplicar la sustracción (Mora-Delgado *et al.*, 2007 y Pimentel, 1993).

$$Inet\Delta ha = \sum_{i=1}^n pro\Delta ha - \sum_{i=1}^n inv\Delta nv$$

Eficiencia económica por hectárea (Eeha)

Los índices de eficiencia económica permiten identificar el rendimiento de los recursos utilizados en el proceso productivo. Se calculó al dividir la sumatoria del ingreso total bruto anual por hectárea (Ingtoha) generado por la venta del maíz, entre la sumatoria del costo total de producción por hectárea (Ctpha) para la i-ésima actividad realizada en el proceso productivo del maíz (Purroy-Vásquez *et al.*, 2016).

Eficiencia en el uso de la energía por hectárea (EΔha)

La eficiencia en el uso de la energía por hectárea (EΔha) determina el nivel de manejo de los recursos energéticos dentro de los procesos productivos en los PAES. Para su cálculo se dividió la sumatoria de la producción total de energía por hectárea (PtΔha) generada en la actividad productiva del maíz (producción de granos en MJ), entre la sumatoria de la energía invertida (fertilizante y horas hombre en MJ) por hectárea (invΔha) en la i-ésima actividad productiva del maíz en un periodo de un año (Purroy-Vásquez *et al.*, 2016).

$$E\Delta ha = \frac{\sum_{i=1}^n Pt\Delta ha}{\sum_{i=1}^n inv\Delta ha}$$

i-th activity carried out in the productive process of maize and the total energy applied (fertilizer and man-hours) per ha (invΔha), in Mega Joules (MJ), for the i-th activity carried out in the productive process of maize. For this purpose, the production and total investment per ha in each SAES was determined, converting it into energy values with the conversion factors to then apply the subtraction (Mora-Delgado *et al.*, 2007 and Pimentel, 1993).

$$Inet\Delta ha = \sum_{i=1}^n pro\Delta ha - \sum_{i=1}^n inv\Delta nv$$

Economic efficiency per hectare (Eeha)

The indices of economic efficiency allow identifying the yield of the resources used in the productive process. It was calculated by dividing the sum of the total gross annual income per hectare (Ingtoha) generated by the sale of maize, by the sum of the total production cost per hectare (Ctpha) for the i-th activity carried out in the productive process of maize (Purroy-Vásquez *et al.*, 2016).

Efficiency in the use of energy per hectare (EΔha)

The efficiency in the use of energy per hectare (EΔha) determines the level of management of energetic resources within the productive processes in the SAES. For its calculation, the sum of the total energy production per hectare (PtΔha) generated in the maize productive activity (grain production in MJ), was divided by the sum of the energy invested (fertilizer and man-hours in MJ) per hectare (invΔha) in the i-th productive activity of maize in a period of one year (Purroy-Vásquez *et al.*, 2016).

$$E\Delta ha = \frac{\sum_{i=1}^n Pt\Delta ha}{\sum_{i=1}^n inv\Delta ha}$$

Productivity

It is understood as the relation between the production obtained by a system of production or services and the resources used to obtain it.

Productividad

Se entiende como la relación entre la producción obtenida por un sistema de producción o servicios y los recursos utilizados para obtenerla. Se planteó la determinación de la productividad económica y energética de los sistemas a través de indicadores como se describe a continuación:

Indicadores de productividad económica (Ipreag)

La productividad económica nos permite determinar el comportamiento productivo del PAES (Cuadro 1) en pesos (\$) en relación con unidades de trabajo (\$ Horas hombre⁻¹) y energía (\$ MJ⁻¹).

Indicadores de productividad energética (IprΔagr)

La productividad energética permite determinar el comportamiento productivo del PAES (Cuadro 2) en Mega Joules (MJ). Para su determinación se utilizó la metodología propuesta por Denoia *et al.* (2006), calculando la productividad energética por unidad de trabajo (MJ Horas hombre⁻¹) y monetaria (MJ \$⁻¹).

Autoconsumo

Para el autoconsumo (Ac) se utilizó la definición de Leite (2004), la cual dice que el estudio del

The determination of economic and energetic productivity of the systems is suggested through indicators, as described next:

Indicators of economic productivity (Ipreag)

Economic productivity allows us to determine the productive behavior of the SAES (Table 1) in pesos (\$) in relation to units of work (\$ Man-hours⁻¹) and energy (\$ MJ⁻¹).

Indicators of energetic productivity (IprΔagr)

Energetic productivity allows defining the productive behavior of the SAES (Table 2) in Mega Joules (MJ). The methodology proposed by Denoia *et al.* (2006) was used for its determination, calculating the energetic productivity per unit of work (MJ Man-hours⁻¹) and the monetary (MJ \$⁻¹).

Auto-consumption

For auto-consumption (Ac), the definition by Leite (2004) was used, which mentions that the study of auto-consumption is limited exclusively to the production of foods; that is, the part of agricultural and livestock production destined to feeding the family members and animals, deducting from this production the parts relative to commercialization, donation or loss. In its calculation, the total of

Cuadro 1. Variables usadas para calcular los indicadores de productividad económica de los PAES (Purroy-Vásquez *et al.*, 2016).
Table 1. Variables used to calculate the indicators of economic productivity of the SAES (Purroy-Vásquez *et al.*, 2016).

Definición	Variable	Sub-variables	Medición
Productividad económica por unidad de energía invertida en el PAES	$Pe\Delta = \frac{\sum_{i=1}^n Peha}{\sum_{i=1}^n \Delta invha}$	<i>Pe</i> ha: Productividad económica del agroecosistema por hectárea. <i>Δinv</i> ha: Total energía invertida por hectárea en la <i>i</i> -ésima actividad.	\$ MJ ⁻¹
Productividad económica del trabajo en el PAES	$Pet = \frac{\sum_{i=1}^n Peha}{\sum_{i=1}^n Hha}$	<i>Pe</i> ha: Productividad económica del agroecosistema por hectárea. <i>H</i> ha: Horas hombre por hectárea en la <i>i</i> -ésima actividad (en actividades manuales).	\$ hh ⁻¹

**Cuadro 2. Variables usadas para construir el índice de productividad energética de los PAES (Purroy-Vásquez *et al.*, 2016).
Table 2. Variables used to build the energetic productivity index of the SAES (Purroy-Vásquez *et al.*, 2016).**

Definición	Variable	Sub-variables	Medición
Productividad energética por costo de producción del PAES	$P\Delta\$ = \frac{\sum_{i=1}^n Pt \Delta ha}{\sum_{i=1}^n inv \$ ha}$	<p><i>PtΔha</i>= Producción total de energía por hectárea</p> <p><i>invha</i> = Inversión total por hectárea de la i-ésima actividad</p>	MJ \$ ⁻¹
Productividad energética del trabajo en el PAES	$P\Delta t = \frac{\sum_{i=1}^n Pt \Delta ha}{\sum_{i=1}^n Hha}$	<p><i>PtΔha</i>= Producción total de energía por hectárea</p> <p><i>Hha</i>=Horas hombre por hectárea en la i-ésima actividad (en actividades manuales).</p>	MJ hh ⁻¹

autoconsumo se limita exclusivamente a la producción de alimentos; esto es la parte de la producción agropecuaria destinada a alimentar a los miembros de la familia y a los animales, deduciendo de esta producción las partes relativas a la comercialización, donación o pérdida. En su cálculo se cuantificó el total de producto y subproductos obtenidos en el PAES y se procedió a restar de dicha cantidad el total de producto destinado a la comercialización, siendo el resultado convertido a porcentaje (Gallardo-López *et al.*, 2002; Purroy-Vásquez *et al.*, 2016).

Porcentaje de cobertura de la línea de bienestar mínimo

Para determinar la proporción de cobertura de la línea de bienestar mínimo (Pcober), primero se calculó el costo de la Canasta Normativa de Satisfactores Esenciales (CNSE) a través de la ecuación lineal construida por Marín (2002) y ajustada por Boltvinik y Marín (2003) para el cálculo del costo de las variables bienes familiares (BF) y bienes individuales (BI), a partir de los requerimientos de la Coordinación General del Plan Nacional De Zonas Deprimidas (COPLAMAR), en la cual se consideran todos los satisfactores esenciales requeridos por un hogar. Para el cálculo se consideran como unidad de referencia los costos equivalentes al de un varón adulto; de esta manera, para una mujer adulta es 0.81; niño, 0.58; niña, 0.54; bebé masculino, 0.43; y bebé femenino, 0.43.

the product and byproducts obtained from the SAES are quantified, and from this amount the total of the product destined to commercialization was subtracted, and the result was converted into percentage (Gallardo-López *et al.*, 2002; Purroy-Vásquez *et al.*, 2016).

Percentage of coverage of the minimum welfare line

To determine the proportion of coverage of the minimum welfare line (Pcober), first the cost of the Normative Basket of Essential Necessities (*Canasta Normativa de Satisfactores Esenciales*, CNSE) was calculated through the linear equation developed by Marín (2002) and adjusted by Boltvinik and Marín (2003) for the calculation of the cost of the variables family goods (BF) and individual goods (BI) (both by their initials in Spanish), based on the requirements of the General Coordination of the National Plan for Depressed Zones (*Coordinación General del Plan Nacional De Zonas Deprimidas*, COPLAMAR), where all the essential necessities required by a household are considered. For the calculation, the costs equivalent to those of an adult male are considered as unit of reference; thus, for an adult female it is 0.81; a boy, 0.58; a girl, 0.54; a male baby, 0.43; and a female baby, 0.43.

CNSE=38 857+8195p+25 972ae

$$\text{CNSE} = 38\,857 + 8195p + 25\,972ae$$

donde CNSE: Costo de la Canasta Normativa de Satisfactores Esenciales; ae: Sumatoria de unidades de adulto equivalente; p: número de personas en el hogar. *Los valores constantes están actualizados a junio de 2016.

Posteriormente se calculó en qué proporción el ingreso neto anual generado en las actividades agropecuarias en el PAES permite a cada familia alcanzar o superar la línea de bienestar mínimo.

El ingreso neto agropecuario (Inetoagr) se calculó totalizando los ingresos brutos generados de las actividades agropecuarias efectuadas en los PAES, incluyendo el Ac y, a continuación, se le restaron los costos totales de las actividades agropecuarias (Purroy-Vásquez *et al.*, 2016).

$$Pcober = \frac{\text{Inetoagr}}{\text{CNSE}}$$

Análisis estadístico

Para determinar los tipos de PAES se analizaron las variables: ingreso económico neto, ingreso energético neto, eficiencia económica, eficiencia energética, indicadores de productividad económica e indicadores de productividad energética. Se aplicaron técnicas multivariadas de agrupación. Primero se realizó un diagrama de árbol o dendrograma, utilizando la agrupación jerárquica aglomerativa (Chalate-Molina *et al.*, 2010; Purroy-Vásquez *et al.*, 2016), utilizando las distancias euclidianas y el algoritmo de ligamiento complejo. Para caracterizar estos grupos se aplicó la técnica de k-media, para luego realizar análisis de varianza y pruebas de medias (Tukey, $p < 0.05$) para conocer la diferencia estadística entre grupos.

Posteriormente se utilizó la técnica multivariada de correlación canónica, con la finalidad de conocer cuáles de los indicadores de eficiencia energética económica y de productividad de los PAES contribuyen a superar la línea de bienestar mínimo (LBM). Las variables independientes o de eficiencias fueron: superficie, eficiencia energética, eficiencia económica, productividad energética por dinero invertido, productividad económica por energía invertida, productividad de trabajo por

where CNSE: Cost of the Normative Basket of Essential Necessities; ae: Sum of units of an equivalent adult; p: number of people in the household. *The constant values are updated until June 2016.

Then the calculation was about to what proportion the net annual income generated in agriculture and livestock activities in the SAES allows each family to reach or surpass the minimum welfare line.

The net agricultural and livestock income (Inetoagr) was calculated by totalizing the gross income, generated from agricultural and livestock activities carried out in the SAES, including the Ac and, next, the total costs of agricultural and livestock activities was subtracted (Purroy-Vásquez *et al.*, 2016).

$$Pcober = \frac{\text{Inetoagr}}{\text{CNSE}}$$

Statistical analysis

To determine the types of SAES, the following variables were analyzed: net economic income, net energetic income, economic efficiency, energetic efficiency, indicators of economic productivity, and indicators of energetic productivity. Multivariate grouping techniques were applied. First a tree diagram or dendrogram was made, using agglomerative hierarchical grouping (Chalate-Molina *et al.*, 2010; Purroy-Vásquez *et al.*, 2016), using Euclidian distances and the algorithm of complex linking. To characterize these groups the k-mean technique was applied, and then variance analysis and means tests (Tukey, $p < 0.05$) were performed to understand the statistical difference between groups.

Later the multivariate technique of canonic correlation was used, with the aim of understanding which of the indicators of energetic economic efficiency and of productivity of the SAES contribute to surpass the minimum welfare line (MWL). The independent variables or of efficiencies were: surface, energetic efficiency, economic efficiency, energetic productivity per money invested, economic productivity per energy invested, work productivity per energy invested, and work productivity per money invested. The dependent or social variables were: proportion of coverage of the minimum welfare line and of auto-consumption. For all the analyses,

energía invertida y productividad de trabajo por dinero invertido. Las variables dependientes o sociales fueron: proporción de cobertura de la línea de bienestar mínimo y la de autoconsumo. Para todos los análisis se utilizó el programa estadístico Statistica® versión 6 (Stat-Soft Inc, 2003) y Microsoft Office Excel 2007®.

RESULTADOS Y DISCUSIÓN

Tipos de PAES

Como resultado del análisis de conglomerados se identificaron tres grupos de PAES que, de acuerdo con sus características de nivel tecnológico y productividad de maíz, se nombraron: Tradicional Mejorado (TM=2.04 %), Transicional (T=27.21 %) y Tradicional de Subsistencia (TS=70.80 %). Con base en esta clasificación se encontraron diferencias significativas ($P < 0.05$) en las variables analizadas (Inetha, InetΔha, Eeha, EΔha, Ipreag y Ac), exceptuando el porcentaje de cobertura de la línea de bienestar mínimo (Figura 1). La distancia a la cual se realizó el corte para definir los grupos fue de 9000.

Descripción de grupos de PAES

Se identificaron tres PAES, los cuales se clasificaron como Tradicional Mejorado (TM), Tradicional (T) y Tradicional de Subsistencia (TS). En el TM la edad de los productores en estos PAES es de 78 ± 3.74 . El 100 % de los productores siembra en el periodo Tonalmil (nombre huasteco), que comprende los meses de noviembre-diciembre, cosechando en abril. La superficie de los PAES TM es de 1.67 ± 0.37 ha, con una producción de 7.4 ± 1.7 t ha⁻¹ de maíz; esta producción se atribuye al uso de semillas mejoradas de maíz, al uso de agroquímicos y a una densidad de población de 74000 ± 600 plantas ha⁻¹, que se obtienen con una siembra realizada a una distancia entre surcos de 50 cm, 27 cm entre plantas y 3.8 a 4 plantas por metro lineal, coincidiendo con lo reportado por Rincón-Sánchez *et al.* (2014), quienes mencionan que la densidad de plantas con maíz híbrido debe ser entre 60 000 a 80 000 plantas ha⁻¹, obteniendo una producción de granos que supera al promedio nacional que es de 2.4 t ha⁻¹ de maíz para temporal primavera-verano (SIAP-SAGARPA, 2017). Esto coincide con lo reportado en la literatura, donde se indica que con la aplicación

the statistical software Statistica® version 6 (Stat-Soft Inc, 2003) and Microsoft Office Excel 2007® were used.

RESULTS AND DISCUSSION

Types of SAES

Resulting from the conglomerate analysis, three groups of SAES were identified, which, according to their characteristics of technological level and maize productivity, were named: Improved Traditional (TM=2.04 %), Traditional (T=27.21 %) and Subsistence Traditional (TS=70.80 %). Based on this classification, significant differences were found ($P < 0.05$) in the variables analyzed (Inetha, InetΔha, Eeha, EΔha, Ipreag and Ac), except in the percentage of coverage of the minimum welfare line (Figure 1). The distance at which the cut was made to define the groups was of 9000.

Description of SAES groups

Three SAES were identified, which were classified as Improved Traditional (TM), Traditional (T), and Subsistence Traditional (TS) (all by initials in Spanish). In the TM the age of producers in these SAES is 78 ± 3.74 . All 100 % of the producers sow in the Tonalmil period (Huasteco name), which covers the months of November to December, harvesting in April. The surface of the TM SAES is 1.67 ± 0.37 ha, with a production of 7.4 ± 1.7 t ha⁻¹ of maize; this production is attributed to the use of improved maize seeds, the use of agrichemicals, and a population density of 74000 ± 600 plants ha⁻¹, which are obtained with sowing carried out at a distance of 50 cm between furrows, 27 cm between plants and 3.8 to 4 plants per linear meter, in accordance with what was reported by Rincón-Sánchez *et al.* (2014), who mention that the density of plants with hybrid maize must be 60 000 to 80 000 plants ha⁻¹, obtaining a grain production that exceeds the national average of 2.4 t ha⁻¹ of maize for summer-spring rains (SIAP-SAGARPA, 2017). This agrees with what is reported in the literature, where it is indicated that by applying adequate technological packages it is possible to increase the productivity of agroecosystems (Damián *et al.*, 2007; Sanclemente *et al.*, 2012; Uzcanga *et al.*, 2015). This productivity impacts directly the values

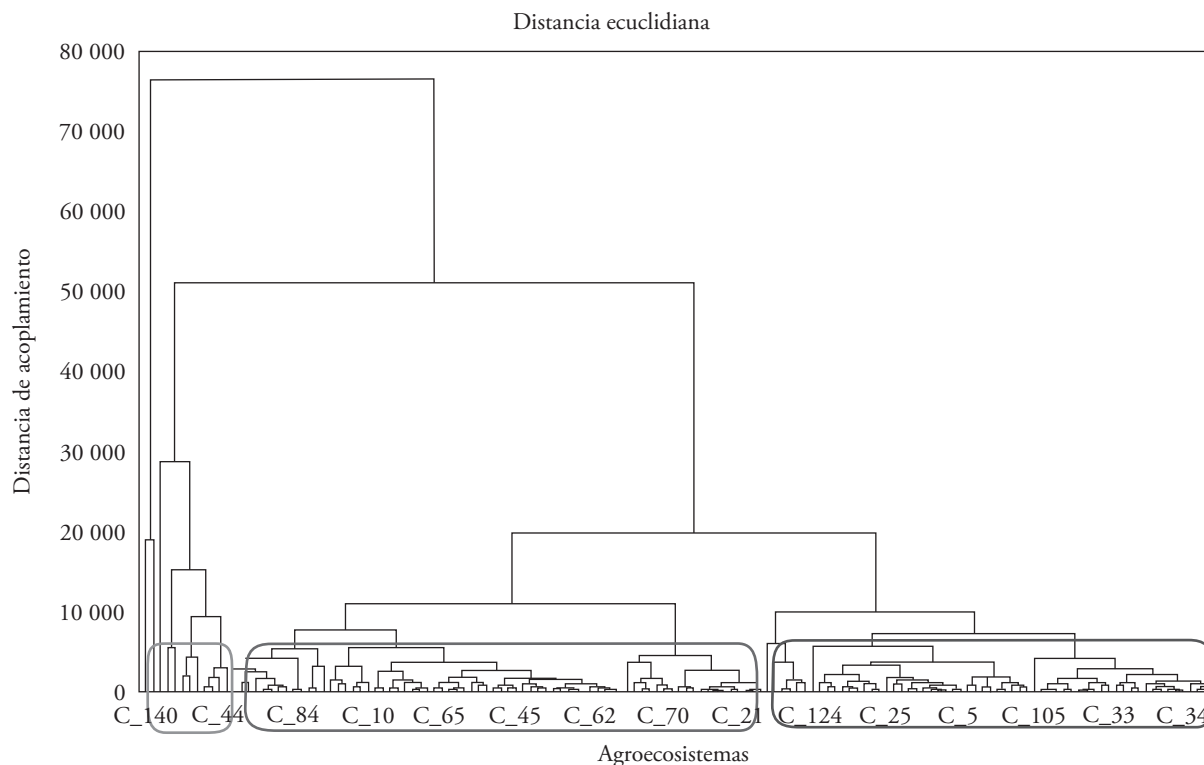


Figura 1. Diagrama análisis conglomerado por el método k-media y dendrograma de los tipos de PAES.
Figure 1. Conglomerate analysis diagram based on the k-media method and dendrogram of the types of SAES.

de paquetes tecnológicos adecuados es posible incrementar la productividad de los agroecosistemas (Damián *et al.*, 2007; Sanclemente *et al.*, 2012; Uzcanga *et al.*, 2015). Esta productividad incide directamente en los valores del Inetha, Inet Δ ha y Eeha (Cuadro 3), además de incidir en el uso eficiente de la energía por ha (E Δ ha), en la productividad económica por MJ invertido (Pe Δ), en la productividad económica por trabajo invertido (Pet), en la productividad energética por dinero invertido (P Δ \$), y en la productividad energética por trabajo invertido (P Δ t). Estos resultados concuerdan con los reportados por Tobasura *et al.* (2012), los cuales indican que existe relación directa entre productividad energética y económica, donde se confirma que a mayor producción se incrementa la productividad energética.

En los PAES (TM), 100 % de los productores utiliza 50.85 ± 8.79 % de la producción para su consumo y así lograr cierto grado de seguridad. Estos resultados difieren de los reportados por Romero *et al.* (2016), quienes indican que a mayor productividad de maíz, menor porcentaje se destina al autoconsumo. Para el caso de la región de estudio el porcentaje

de Inetha, Inet Δ ha and Eeha (Table 3), in addition to having an influence on the efficient use of energy per ha (E Δ ha), the economic productivity per MJ invested (Pe Δ), the economic productivity per work invested (Pet), the energetic productivity per money invested (P Δ \$), and the energetic productivity per work invested (P Δ t). These results agree with those reported by Tobasura *et al.* (2012), which indicate that there is a direct relation between energetic and economic productivity, where it is confirmed that with a higher production the energetic productivity increases.

In the SAES (TM), 100 % of the producers use 50.85 ± 8.79 % of the production for their consumption and therefore achieve certain degree of security. These results differ from those reported by Romero *et al.* (2016), who indicate that with a higher maize productivity, less percentage is destined to auto-consumption. For the case of the study region the percentage destined to auto-consumption is due to the cultural rooting that these communities have for maize, as Martínez *et al.* (2006) indicate in a study about characterization of the diversity and

Cuadro 3. Indicadores de eficiencia y productividad de los PAES (TM, T y TS); se incluye autoconsumo y porcentaje de cobertura de la línea de bienestar mínimo de las familias de los productores.

Table 3. Indicators of efficiency and productivity of the SAES (TM, T and TS); auto-consumption and percentage of coverage of the minimum welfare line of families of producers are included.

Unidad	Variables	Tipos de PAES		
		Tradicional mejorado	Tradicional	Tradicional de subsistencia
\$ ha ⁻¹	Ingreso neto económico por ha (Inetha)**	39 412.17±11 685.64 ^a	7883.84±3904.89 ^b	2410.05±823.59 ^c
MJ ha ⁻¹	Ingreso neto energético por ha (InetΔha)**	76 462.32±19 654.08 ^a	13 157.64 ± 8447.91 ^b	5909.00±4836.70 ^c
Índice	Eficiencia económica por ha (Eeha)**	9.72±2.76 ^a	2.99 ± 1.25 ^b	1.37±0.90 ^c
Índice	Uso eficiente de la energía por ha (EΔha)**	5.19±2.25 ^a	1.84 ± 0.56 ^b	0.74±0.31 ^c
(\$ MJ ⁻¹)	Productividad económica por MJ invertido (PeΔ)**	21.27±8.64 ^a	9.69±6.61 ^b	1.05±4.19 ^c
\$ hh ⁻¹	Productividad económica por trabajo invertido (Pet)**	2.83±1.08 ^a	0.56±0.28 ^b	0.06±0.17 ^c
MJ \$ ⁻¹	Productividad energética por dinero invertido (PΔ\$)**	54.50±15.17 ^a	18.08±8.01 ^b	8.49±4.92 ^c
MJ hh ⁻¹	Productividad energética por trabajo invertido (PΔt)**	17.46±4.70 ^a	5.16 ± 1.51 ^b	2.14±0.89 ^c
%	Autoconsumo (Ac)**	50.81±48.79 ^a	71.59±26.05 ^b	84.63±23.40 ^c
%	Porcentaje de cobertura de la línea de bienestar mínimo (Pcober)	40.00±21.0 ^a	8.0±6.0 ^a	5.0±1.0 ^a

*Diferencia significativa; **Diferencias altamente significativas. ♦ *Significant difference; **Highly significant differences.

Letras iguales en la fila forman parte del mismo grupo (Tukey). ♦ Equal letters in the line are part of the same group (Tukey).

destinado al autoconsumo es debido al arraigo cultural que tienen estas comunidades rurales por el maíz, como lo indican Martínez *et al.* (2006) en un trabajo sobre caracterización de la diversidad y selección participativa de prospecciones de maíz en Chiapas, México.

Grupo tradicional (T) está constituido por 27.21 % de los PAES estudiados. La edad de los productores que manejan dichos PAES es de 57.15±14.88 años. El 95.19 % siembra en el periodo de noviembre-diciembre, cosechando en abril. Tienen una superficie de 1.26±0.55 ha, con una producción de 2.25±0.74 t ha⁻¹ de maíz; esta producción es similar al promedio nacional. Se observó el uso de algunas prácticas agrícolas, como es el control de malezas, baja fertilización, baja densidad de población de 41 000±300 plantas ha⁻¹ que se obtienen con una siembra realizada a una distancia entre surcos de 80 cm, 30 cm entre plantas y 3.3 plantas por metro lineal, además del uso de semillas criollas. Los resultados encontrados en estos PAES son simi-

participative selection of maize prospects in Chiapas, Mexico.

The traditional group (T) is constituted by 27.21 % of the SAES studied. The age of the producers that manage these SAES is 57.15±14.88 years. Of the total, 95.19 % sows during the period of November-December, harvesting in April. They have a surface of 1.26±0.55 ha, with a production of 2.25±0.74 t ha⁻¹ of maize; this production is similar to the national average. The use of some agricultural practices is observed, such as weed control, low fertilization, low population density of 41 000±300 plants ha⁻¹ that are obtained with sowing carried out at a distance of 80 cm between furrows, 30 cm between plants and 3.3 plants per linear meter, in addition to the use of native seeds. The results found in these SAES are similar to those reported by various authors (García *et al.*, 2013; Damián *et al.*, 2015; Turiján *et al.*, 2012), who agree that by not applying a technological package in maize sowing, the crop's yield is low.

lares a los reportados por diversos autores (García *et al.*, 2013; Damián *et al.*, 2015; Turiján *et al.*, 2012), quienes concuerdan en que al no aplicar un paquete tecnológico en la siembra de maíz, el rendimiento del cultivo es baja.

En relación con el comportamiento de las variables: ingreso neto económico por ha (Inetha), ingreso neto energético por ha (InetΔha), eficiencia económica por ha (Eeha), uso eficiente de la energía por ha (EΔha), productividad económica por MJ invertido (PeΔ), productividad económica por trabajo invertido (Pet), productividad energética por dinero invertido (PΔ\$), productividad energética por trabajo invertido (PΔt), tiene valores medios (Cuadro 3), lo cual es resultado del bajo rendimiento de granos del maíz criollo en relación con el obtenido con variedades mejoradas y con la aplicación de paquetes tecnológicos adecuados.

El grupo tradicional de subsistencia (TS) está constituido por 70.75 % de los PAES estudiados. La edad de los productores que manejan dichos PAES es de 57.79 ± 13.49 años. El 87.50 % siembra en el periodo de noviembre a diciembre, cosechando en abril (Tonalmil); el resto siembra dos veces al año (Temporal y Tonalmil). Tienen una superficie de 1.01 ± 0.39 ha, con una producción de 0.919 ± 0.397 t ha⁻¹ de maíz; la densidad de población y las distancias de siembras son las mismas que el tradicional; sin embargo, se obtiene 58.80 % menos producción por ha. Se identificó el uso de algunas prácticas agrícolas como un control de maleza de manera manual, sin control de plagas ni uso de fertilizante y con el uso de semillas de maíz criollo, que es obtenido de la siembra del ciclo pasado. Esta baja productividad del maíz de temporal es también reportada por Damián *et al.* (2014) y De Ita *et al.* (2016), quienes indican que esta condición productiva se deba a que los pequeños productores no tienen acceso a paquetes tecnológico que se adapten a las condiciones agroclimáticas y culturales de la región donde se ubican; además, debe tenerse en cuenta que el maíz criollo es de bajo rendimiento (entre 0.66 y 1.673 t ha⁻¹) en densidades de plantas entre 26 000 y 36 000 plantas ha⁻¹ y en condiciones de baja o muy baja tecnología (Luna y Gaytán, 2001; Ayala-Garay *et al.*, 2013).

En relación con el comportamiento de todas las variables en los PAES (TS) analizadas en el Cuadro 3 se encontró que estas tienen muy bajos niveles, lo cual concuerda con lo antes expuesto sobre la baja

In relation to the behavior of the variables: net economic income per ha (Inetha), net energetic income per ha (InetΔha), economic efficiency per ha (Eeha), efficient use of energy per ha (EΔha), economic productivity per MJ invested (PeΔ), economic productivity per work invested (Pet), energetic productivity per money invested (PΔ\$), energetic productivity per work invested (PΔt), has mean values (Table 3), which is a result of the low yield of native maize grains compared to what is obtained with improved varieties and with the application of adequate technological packages.

The subsistence traditional group (TS) is constituted by 70.75 % of the SAES studied. The age of the producers who manage these SAES is 57.79 ± 13.49 years. Of them, 87.50 % sow in the period of November to December, harvesting in April (Tonalmil); the rest sow twice a year (Rainfed and Tonalmil). They have a surface of 1.01 ± 0.39 ha, with a production of 0.919 ± 0.397 t ha⁻¹ of maize; the population density and the distances between planting are the same as the traditional; however, 58.80 % less production is obtained per ha. The use of some agricultural practices was identified, such as manual weed control, without pest control or use of fertilizer and with the use of native maize seeds, which is obtained from the sowing from the past cycle. This low production of rainfed maize is also reported by Damián *et al.* (2014) and De Ita *et al.* (2016), who indicate that this productive condition is because small-scale producers do not have access to technological packages that adapt to the agroclimate and cultural conditions of the region where they are located; in addition, something to take into account is that native maize is of low yield (between 0.66 and 1.673 t ha⁻¹) in plant densities between 26 000 and 36 000 plants ha⁻¹ and under conditions of low or very low technology (Luna and Gaytán, 2001; Ayala-Garay *et al.*, 2013).

Concerning the behavior of all the variables in the SAES (TS) analyzed in Table 3, it was found that these have very low levels, which agrees with what was exposed before about the low productivity in maize grains, considering that, according to Risoud and Chopinet (1999), the energetic efficiency of a farm is the relation between the energy produced and the sum of all the energy used directly and indirectly, which depends on the productivity in maize grains. The values of economic efficiency and efficient use of

productividad en granos de maíz, considerando que, según Risoud y Chopinet (1999), la eficiencia energética de una granja es la relación entre la energía producida a la suma de toda la energía utilizada directa e indirecta, que dependen de la productividad en granos de maíz. Los valores de eficiencia económica y uso eficiente de la energía fueron de 1.37 ± 0.90 y 0.74 ± 0.31 , respectivamente; estos son valores similares a los reportados por Guevara *et al.* (2015) en sistemas de maíz en monocultivo.

Variables que determinan la proporción de cobertura (Pcober) de la línea de bienestar mínimo (LBM) y el autoconsumo

El grupo TM obtiene ingresos netos anuales por ha de $\$39\,412.17 \pm 11\,685.64 \text{ ha}^{-1}$, lo que equivale a un ingreso neto diario por ha de $\$107.98 \pm 32.01 \text{ día}^{-1}$, al compararlo con el salario mínimo que es de $\$92.32 \text{ día}^{-1}$ para 2016. Con base en esta información podemos determinar que estos productores tienen un ingreso 14.50 % por encima del salario mínimo oficial (CONASAMI, 2016). El 100 % de los productores TM (2 % del total de productores encuestados) obtienen, a través de la producción de maíz, ingresos que les permiten superar la línea de bienestar mínimo en 40 ± 21 %.

La correlación canónica mostró que existe una correlación significativa entre los dos grupos de variables canónicas sociales o dependientes y las independientes, explicando 75 % de la variabilidad. Los pesos canónicos de la primera correlación canónica señalan que todas las variables tienen alta correlación, exceptuando la variable autoconsumo para este grupo (Figura 2).

En la Figura 2 se puede observar que en la medida que las variables (U_1): eficiencia económica por ha, uso eficiente de la energía por ha, productividad económica por energía invertida, productividad económica por horas hombre invertido, productividad energética por dinero invertido, y productividad económica por horas hombre invertidas tienen mayores valores, el productor tiene más capacidad para lograr alcanzar el porcentaje de cobertura de la línea de bienestar mínimo, lo cual es completamente lógico, ya que el poder adquisitivo del productor se incrementa y, por ende, el productor puede lograr comprar algunos productos esenciales.

energy were 1.37 ± 0.90 and 0.74 ± 0.31 , respectively; these values are similar to those reported by Guevara *et al.* (2015) in mono-culture maize systems.

Variables that determine the proportion of coverage (Pcober) of the minimum welfare line (MWL) and auto-consumption

The TM group obtains net annual income per ha of $\$39\,412.17 \pm 11\,685.64 \text{ ha}^{-1}$, which is equivalent to a net daily income per ha of $\$107.98 \pm 32.01 \text{ día}^{-1}$, when compared to the minimum wage that is $\$92.32 \text{ day}^{-1}$ for 2016. Based on this information we can determine that these producers have an income 14.50 % higher than the official minimum wage (CONASAMI, 2016). All 100 % of the TM producers (2 % of the total producers surveyed) obtained, through maize production, income that allow them to surpass the minimum welfare line in 40 ± 21 %.

The canonic correlation showed that there is a significant correlation between the two groups of social or dependent canonic variables, and the independent ones, explaining 75 % of the variability. The canonic weights of the first canonic correlation

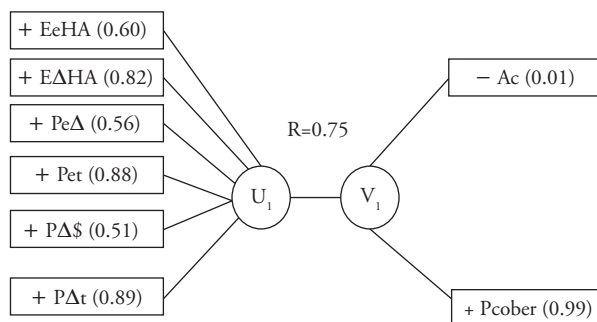


Figura 2. Patrón de asociación de la primera correlación canónica de la relación de la proporción de cobertura de la línea de bienestar mínimo y el porcentaje de autoconsumo de la familia rural, con los indicadores de eficiencia energética financiera y de productividad de los PAES (TM). U1: Asociación de variables independientes. V1: Asociación de variables dependientes.

Figure 2. Association pattern of the first canonic correlation of the relation of the proportion of coverage of the minimum welfare line and the percentage of auto-consumption of the rural family, with the indicators of financial energetic efficiency and of productivity of the SAES (TM). U1: Association of independent variables. V1: Association of dependent variables.

Los PAES tradicionales (T) generan ingresos anuales netos por ha de $\$7883.84 \pm 3904.89 \text{ ha}^{-1}$, lo que equivale a un ingreso neto diario por ha de $\$21.60 \pm 10.70 \text{ día}^{-1}$, que al compararlo con el salario mínimo, que es de $\$92.32 \text{ día}^{-1}$ para 2016 (CONASAMI, 2016), se determinó que estos productores ganan 76.60 % por debajo del salario mínimo oficial.

A través de la producción de maíz, los productores T logran ingresos que les permiten alcanzar la línea de bienestar mínimo en tan solo $8 \pm 6 \%$. Esto nos indica que con la producción de maíz una gran parte de los productores no logra generar ingresos que le permitan satisfacer sus necesidades, manteniéndose en pobreza alimentaria, como lo indican González *et al.* (2015) en un estudio realizado en comunidades indígenas de Chilchota, Michoacán.

La correlación canónica mostró que existe una correlación significativa entre los dos grupos de variables canónicas sociales o dependientes y las independientes, explicando 69 % de la variabilidad. Los pesos canónicos de la primera correlación canónica señalan que las variables: eficiencia económica por ha (Eeha), uso eficiente de la energía por ha (EΔha), productividad económica por MJ invertido (PeΔ), productividad económica por trabajo invertido (Pet), productividad energética por dinero invertido (PΔ\$), productividad energética por trabajo invertido (PΔt) tiene alta correlación, exceptuando la variable cobertura de la línea de bienestar mínimo (Figura 3), lo cual coincide con los datos anteriores, ya que 100 % de las familias campesinas de los productores que manejan estos PAES apenas alcanzan cubrir la línea de bienestar mínimo. En relación con las variables eficiencia económica y uso eficiente de la energía su comportamiento indica que, en la medida que estas variables se incrementan por una mayor productividad, se incrementa el autoconsumo (+Ac), lo que indica el valor positivo de esta variable, mientras que el porcentaje de producto que se destina para la venta disminuye (Rayón, 2014; Zagoya, 2015).

Los PAES tradicionales subsistencia (TS) generan ingresos netos anuales por ha de $\$2410.05 \pm 823.59 \text{ ha}^{-1}$, lo que equivale a un ingreso neto diario por ha de $\$6.60 \pm 2.26 \text{ día}^{-1}$, al compararlo con el salario mínimo, que es de $\$92.32 \text{ día}^{-1}$; para 2016, podemos determinar que estos productores ganan 92.85 % por debajo del salario mínimo oficial (CONASAMI, 2016).

point out that all the variables have high correlation, except the auto-consumption variable for this group (Figure 2).

Figure 2 shows that to the extent that the variables (U_1): economic efficiency per ha, efficient use of energy per ha, economic productivity per invested energy, economic productivity per man-hours invested have higher values, the producer has more capacity to reach the percentage of coverage of the minimum welfare line, which is completely logical since the producer's purchasing power increases and, therefore, the producer can manage to purchase some essential products.

The traditional SAES (T) generate net annual income per ha of $\$7883.84 \pm 3904.89 \text{ ha}^{-1}$, which is equivalent to a net daily income per ha of $\$21.60 \pm 10.70 \text{ day}^{-1}$, which when compared to the minimum wage of $\$92.32 \text{ day}^{-1}$ for 2016 (CONASAMI, 2016), it was determined that these producers earn 76.60 % below the official minimum wage.

Through maize production, T producers attain incomes that allow them to reach the minimum welfare line in only $8 \pm 6 \%$. This indicates that with the maize production a large number of producers cannot generate incomes that allow them to satisfy their needs, remaining in dietary poverty, as González *et al.* (2015) indicate in a study carried out in indigenous communities of Chilchota, Michoacán.

The canonic correlation showed that there is a significant correlation between the two groups of social or dependent canonic variables and the independent, explaining 69 % of the variability. The canonic weights of the first canonic correlation signal that the variables: economic efficiency per ha (Eeha), efficient use of energy per ha (EΔha), economic productivity per MJ invested (PeΔ), economic productivity per work invested (Pet), energetic productivity per money invested (PΔ\$), energetic productivity per work invested (PΔt) has high correlation, except the variable coverage of minimum welfare line (Figure 3), which agrees with the previous data, since 100 % of the peasant families of the producers that manage these SAES barely manage to cover the minimum welfare line. In relation to the variables of economic efficiency and efficient use of energy, their behavior indicates that as these variables increase from a higher productivity, auto-consumption increases (+Ac), which indicates the positive value of this variable,

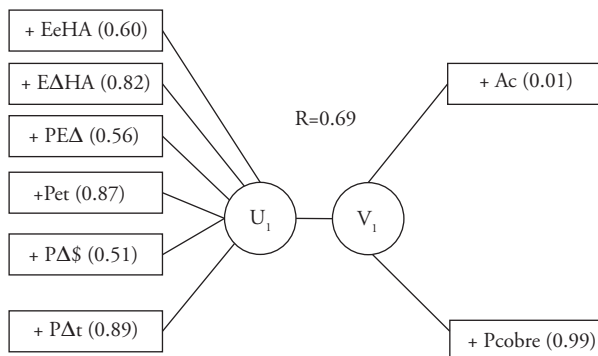


Figura 3. Patrón de asociación de la primera correlación canónica de la relación de la proporción de cobertura de la línea de bienestar mínimo y el porcentaje de autoconsumo de la familia rural, con los indicadores de eficiencia energética financiera y de productividad de los PAES (T). U1: Asociación de variables independientes. V1: Asociación de variables dependientes.

Figure 3. Association pattern of the first canonical correlation of the relation of the proportion of coverage of the minimum welfare line and the percentage of autoconsumption of the rural family, with the indicators of financial energetic efficiency and of productivity of the SAES (T). U1: Association of independent variables. V1: Association of dependent variables.

A través de la producción de maíz, los productores TS logran ingresos que les permite alcanzar la línea de bienestar mínimo en tan solo 5 ± 1 %; esto indica que una gran parte de los productores no logra con la producción de maíz generar ingresos para satisfacer sus necesidades, manteniéndose en pobreza alimentaria (González *et al.*, 2015).

La correlación canónica mostró que existe una correlación significativa entre los dos grupos de variables canónicas sociales o dependientes y las independientes, explicando 84 % de la variabilidad. Los pesos canónicos de la primera correlación canónica señalan que todas las variables tienen alta correlación (Figura 4); además, 100 % de las familias campesinas de los productores que manejan estos PAES no logran cubrir la línea de bienestar mínimo, destinando la mayor parte de la producción a la venta para satisfacer sus necesidades básicas. Estos resultados difieren de lo reportado por Zagoya (2015), quien indica que el principal destino de la producción es el autoconsumo y, en menor proporción, la comercialización.

while the percentage of the product that is destined to the sale decreases (Rayón, 2014; Zagoya, 2015).

The subsistence traditional SAES (TS) generate net annual incomes per ha of $\$2410.05 \pm 823.59$ ha⁻¹, which is equivalent to a net daily income per ha of $\$6.60 \pm 2.26$ day⁻¹, when comparing it to the minimum wage, which is of $\$92.32$ day⁻¹; for 2016, we can determine that these producers earn 92.85 % below the official minimum wage (CONASAMI, 2016).

Through maize production, the TS producers achieve incomes that allow them to reach the minimum welfare line in only 5 ± 1 %; this indicates that a large part of the producers do not manage to generate incomes to satisfy their needs with maize production, remaining in dietary poverty (González *et al.*, 2015).

The canonic correlation showed that there is a significant correlation between the two groups of social or dependent canonic variables and the independent ones, explaining 84 % of the variability. The canonic weights of the first canonical point out that all the variables have a high correlation

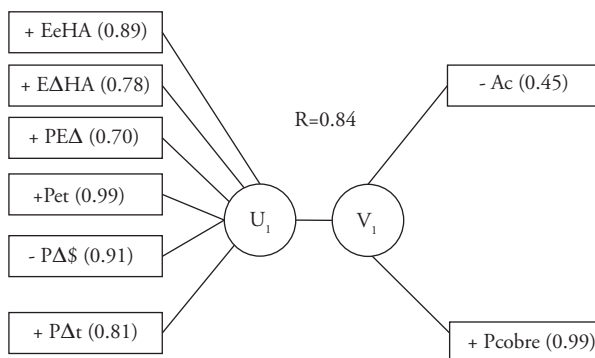


Figura 4. Patrón de asociación de la primera correlación canónica de la relación de la proporción de cobertura de la línea de bienestar mínimo y el porcentaje de autoconsumo de la familia rural, con los indicadores de eficiencia energética financiera y de productividad de los PAES (TS). U1: Asociación de variables independientes. V1: Asociación de variables dependientes.

Figure 4. Association pattern of the first canonical correlation of the relation of the proportion of coverage of the minimum welfare line and the percentage of autoconsumption of the rural family, with the indicators of financial energetic efficiency and of productivity of the SAES (TS). U1: Association of independent variables. V1: Association of dependent variables.

CONCLUSIONES

En general existe una alta correlación entre las variables indicadoras de eficiencia energética-económica y de productividad de los PAES (U_1 : Eeha, E Δ ha, Pe Δ , Pet, P Δ \$, P Δ t) con las variables autoconsumo y línea de bienestar mínimo, lo que permite afirmar que el nivel de pobreza está fuertemente influenciado por la productividad, en el cual al aumentar la productividad se incrementa la eficiencia económica y la energética del PAES, que a su vez le proporciona al producto una posibilidad mayor de alcanzar la línea de bienestar mínimo.

Por otra parte, en el caso de los PAES (T) y (TS), los productores no obtienen rendimientos suficientes debido al escaso o nulo acceso a paquetes tecnológicos adaptados a las condiciones climáticas imperantes en la zona. Asimismo, el productor destina el porcentaje de granos de maíz que será para el autoconsumo o para la venta, de acuerdo con las necesidades de la familia. En este sentido, los productores que obtienen un bajo rendimiento de maíz prefieren comercializar el grano con la finalidad de obtener dinero en efectivo que pueda ser utilizado para satisfacer necesidades básicas del núcleo familiar.

Agradecimiento

Al Instituto Tecnológico Superior de Tantoyuca, a través de su Director General M. C. Francisco J. Hernández Luna, por los apoyos y facilidades otorgadas para la realización de la investigación.

LITERATURA CITADA

- Ayala-Garay, Alma V., Rita Schwentesius-Rindermann, Micaela de la O-Olán, Pablo Preciado-Rangel, Gustavo Almaguer-Vargas, Patricia Rivas-Valencia. 2013. Análisis de rentabilidad de la producción de maíz en la región de Tulancingo, Hidalgo, México. *Agricultura, Sociedad y Desarrollo*. Vol. 10. Núm. 4. pp: 381-395.
- Boltvinik Julio., y Alejandro Marín. 2003. La canasta normativa de satisfactores esenciales de la Coplamar. Génesis y desarrollos recientes. *Comercio Exterior*. Vol. 53. Núm.5. pp: 473-484.
- Chalate-Molina, Héctor, Felipe Gallardo-López, Ponciano Pérez-Hernández, Fritz Paul Lang-Ovalle, Eusebio Ortega-Jiménez y Julio Vilaboa Arroniz. 2010. Características del sistema de producción bovinos de doble propósito en el estado de Morelos, México. *Zootecnia Tropical*, Vol. 28. pp: 329-339.
- Comisión Nacional Salario (CONASAMI). Salarios mínimos. 2016. http://www.conasami.gob.mx/salarios_minimos.html. Consultado en mayo de 2016.

(Figure 4); in addition, 100 % of the peasant families of the producers that manage these SEAS do not manage to cover the minimum welfare line, destining most of the production to the sale to satisfy their basic needs. These results differ from what was reported by Zagoya (2015), who indicates that the main destination of the production is auto-consumption and, in lower proportion, commercialization.

CONCLUSIONS

In general there is a high correlation between the variables that indicate energetic-economic efficiency and productivity efficiency of the SAES (U_1 : Eeha, E Δ ha, Pe Δ , Pet, P Δ \$, P Δ t) with the variables auto-consumption and minimum welfare line, which allows stating that the level of poverty is strongly influenced by the productivity, where when productivity increases, the economic and energetic efficiency of the SAES also increases, which in turn gives the producer a greater possibility of reaching the minimum welfare line.

On the other hand, in the case of the SAES (T) and (TS), the producers do not obtain sufficient yields due to the scarce or null access to technological packages adapted to the prevailing climate conditions in the zone. Likewise, the producer destines the percentage of maize grains which will be for auto-consumption or sale, according to the needs of the family. In this sense, the producers who obtain a low maize yield prefer to trade the grain with the aim of obtaining money in cash that may be used to satisfy basic needs of the family nucleus.

—End of the English version—

-----*-----

- Consejo Nacional de Población (CONAPO). 2016. Bases de datos de Índice de marginación por entidad federativa 1990 – 2015. http://www.conapo.gob.mx/en/CONAPO/Datos_Abiertos_del_Indice_de_Marginacion Consultado 23 de julio de 2016.
- Damián Huato, Miguel Ángel, Benito Ramírez Valverde, Filemón Parra Inzunza, Juan Alberto Paredes Sánchez, Abel Gil Muñoz, Artemio Cruz León y Jesús Francisco López Olguín. 2007. Apropiación de tecnología por productores de maíz en el Estado de Tlaxcala, México. *Agricultura técnica en México*. Vol. 33. Núm. 2. pp: 163-173.
- Damián Huato, Miguel Ángel, Omar Romero Arenas, Benito Ramírez Valverde, Lucía López Reyes, Conrado Parraguire Lezama y Artemio Cruz León. 2014. *Agricultura familiar y*

- seguridad alimentaria entre productores de maíz de temporal en México. *Agroecología*. Vol. 9. Núm. 1 y 2. pp: 89-99.
- Damián Huato, Miguel Ángel, Víctor Manuel Toledo y Omar Romero Arenas. 2015. Utopística agroecológica e innovaciones campesinas para la producción de maíz de secano. *In: V Congreso Latinoamericano de Agroecología-SOCLA (7 al 9 de octubre de 2015, La Plata)*. 2015. 5 p.
- De Ita Caro, Miguel Ángel, Miguel Ángel Damián Huato, Omar Arenas Romero, Ignacio Ocampo Fletes y Jesús Francisco López-Olguín. 2016. Pobreza alimentaria y manejo de la milpa: el caso del municipio de Zautla, Puebla, México. *Revista Mexicana de Ciencias Agrícolas*. Vol. 7. Núm. 7. pp: 1513-1526.
- Denoia, Julio, María S. Vilche, Sergio Montico, Beatriz Tonel, Néstor Di Leo. 2006. Análisis descriptivo de la evolución de los modelos tecnológicos difundidos en el Distrito Zavalla (Santa Fe) desde una perspectiva energética. *Ciencia, Docencia y Tecnología*. Vol. XVII. Núm. 33. pp: 209-226.
- Dixon, Jhon, y Aida Gulliver. 2001. Sistemas de producción agropecuaria y pobreza. *Cómo mejorar los medios de subsistencia de los pequeños agricultores en un mundo cambiante*. FAO-Banco Mundial. Roma. 480 p.
- Etchevers Jorge D., Vinisa Saynes, y Mariana Margarita Sánchez. 2016. Manejo sustentable del suelo para la producción agrícola. *In: Ciencia, Tecnología e Innovación en el Sistema Agroalimentario de México*. Biblioteca Básica de Agricultura, Colegio de Postgraduados. México. pp: 63-79.
- Gallardo López, Felipe, David Riestra Díaz, Andrés Aluja Schunemann, Juan P Martínez Dávila. 2002. Factores que determinan la diversidad agrícola y los propósitos de producción en los agroecosistemas del Municipio de Paso de Ovejas, Veracruz, México. *Revista Agrociencia*. Vol. 36. Núm. 4. pp: 495-502.
- García Enriqueta. 2004. Modificaciones al Sistema de Clasificación Climática de Köppen para Adaptarlo a las Condiciones de la República Mexicana. Quinta edición. México. Instituto de Geografía. UNAM. 98 p.
- García Sañudo Juan Ángel, Manuel Villarreal Romero, Pedro Sánchez Peña, Saúl Parra Terraza & Sergio Hernández Verdugo. 2013. Fertilización con vermicomposta en maíz criollo y su tasa de descomposición en el suelo. *Revista de Investigación Agraria y Ambiental*, Vol. 4, Núm. 1. pp: 41-48.
- González Martínez, Sandra Llovizna, Luis Arturo Ávila Meléndez, José Teodoro Silva García. 2015. Comunidades indígenas: Entre la adaptación a alteraciones climáticas locales y el abandono de la agricultura. *In: AIBR: Revista de Antropología Iberoamericana*, Vol. 10. Núm. 1. pp: 27-48.
- González Muñoz Oscar y Beatriz Meneses Aguirre. 2015. El abandono de la política económica en la actividad agrícola: el caso de la pobreza rural en Veracruz, México como posible consecuencia (2000-2012). *Ciencia Administrativa*. Núm. 1. pp: 159-169.
- Guevara-Hernández, Francisco; Luis Alfredo Rodríguez-Larramendi, Manuel Antonio Hernández-Ramos, María de los Ángeles Fonseca-Flores, Manuel La O-Arias, Luis Reyes-Muro. 2015. Eficiencia energética y económica del cultivo de maíz en la zona de amortiguamiento de la Reserva de la Biosfera La Sepultura, Chiapas, México. *Revista Mexicana de Ciencias Agrícolas*. Vol. 6. Núm. 8. pp: 1929-1941.
- INAFED (Instituto Nacional para el Federalismo y Desarrollo Municipal). 2002. Enciclopedia de los Municipios y Delegaciones de México. Disponible en: <http://www.inafed.gob.mx/work/enciclopedia/index.html>. Consultado en mayo de 2016
- Leite, Sergio. 2004. Autoconsumo y Sostenibilidad en la agricultura familiar: una aproximación a la experiencia brasileña. *In: Belik, Walter (ed), Políticas de seguridad alimentaria y nutrición en América Latina*. Ed. Hucitec FAO-FODEPAL. Sao Paulo.
- Luna Flores, Maximino, Rodolfo Gaytán Bautista. 2001. Rendimiento de maíz de temporal con tecnología tradicional y recomendada. *Revista Mexicana de Ciencias Agrícolas*. Vol. 27. Núm. 2. pp: 163-169.
- Marín, A. 2002. La medición de la pobreza. Una nueva aproximación. Tesis de licenciatura en Economía, Universidad Tecnológica de México.
- Martínez M., H. Ríos, Sandra Miranda, Irene Moreno, Rosa Acosta, A. Farrera, y J. Velasco. 2006. Caracterización de la diversidad y selección participativa de prospecciones de maíz en Chiapas, México. *Cultivos Tropicales*. Vol. 27. Núm.: 1. pp: 55-62.
- Mora-Delgado, Jairo Ricardo, Carlos Ramírez Martínez y Olman Quirós Madrigal. 2007. Mano de obra, análisis beneficio-coste y productividad de la energía en la caficultura campesina de Puriscal, Costa Rica. *Cuadernos de Administración*. Vol. 20. Núm. 33. pp: 79-101.
- Pimentel David. 1993. Economics and energetics of organic and conventional farming. *Journal of Agricultural and Environmental Ethics*. Vol. 6. Núm. 1. pp: 53-60.
- Purroy-Vásquez, Rubén., Felipe Gallardo-López, Pablo Díaz-Rivera, Eusebio Ortega-Jiménez, Silvia López-Ortiz & Glafiro Torres-Hernández. 2016. Flujo energético-económico como herramienta para tipificar agroecosistemas en el centro del estado de Veracruz, México. *Ecosistemas y recursos agropecuarios*, Vol. 3. Num. 7. pp: 91-101.
- Rayón Peña, Juan Virgilio. Productividad, rentabilidad y estratificación de los productores de maíz en Tlalchapa, Guerrero. 2014. Tesis de Maestría en Ciencias, especialista en Economía. Colegio de Postgraduados.
- Rincón-Sánchez, Froylán, Norma A. Ruíz-Torres, Ricardo Cuelar-Flores y Francisco Zamora-Cancino. 2014. Jaguan, variedad criolla mejorada de maíz para áreas de temporal del sureste de Coahuila, México. *Revista Fitotecnia Mexicana*. Vol. 37, Num: 4. pp: 403-405.
- Risoud, B., & B Chopinet. 1999. Efficacité énergétique et diversité des systèmes de production agricole-Application à des exploitations bourguignonnes. *Ingénieries-EAT*. Núm. 20. 17 p.
- Romero Arenas, Omar, Miguel Ángel Damián Huato, Dora María Sangerman Jarquín, Luis Reyes Muro, José Filomeno Conrado Parraguirre Lezama, Sergio Orozco Cirilo. 2016. Maíz, potencial productivo y seguridad alimentaria: el caso de San Nicolás de Los Ranchos, Puebla-México. *Nova Scientia*. Vol. 8, Núm. 16. pp: 352-370.
- Romero, Sorelly Ramírez, Angélica Figueroa Rodríguez, and Francisco Hernández Rosas. 2013. Relación entre la producción agrícola y marginación a nivel municipal para el estado de Veracruz, México. *Revista Mexicana de Agronegocios*. Vol. 17, Núm. 33. pp: 528-538.
- Salazar-Barrientos, Lucila de Lourdes, Miguel Ángel Magaña-

- Magaña, Astrid Nohely Aguilar-Jiménez, y María Fernanda Ricalde-Pérez. 2016. Factores socioeconómicos asociados al aprovechamiento de la agrobiodiversidad de la milpa en Yucatán. *Ecosistemas y Recursos Agropecuarios*, Vol. 3. Núm. 9. pp: 391-400.
- Sanclemente Reyes, Óscar Eduardo, Carlos Patiño Torres, y Liliana Rocío Beltrán Acevedo. 2012. Análisis del balance energético de diferentes sistemas de manejo agroecológico del suelo, en el cultivo del maíz (*Zea mays* L.). *Revista de Investigación Agraria y Ambiental*. Vol. 3. Núm. 1. pp: 41-463.
- Scheaffer L., Richard, William Mendenhall y Lyman Ott. 1987. Elementos de muestreo. Grupo Editorial Iberoamérica, México. 321 p.
- Servicio de Información Agroalimentaria y Pesca-Secretaría de Agricultura, Ganadería, Desarrollo Rural, Pesca y Alimentación (SIAP-SAGARPA). 2016. Sistema de Información del Sector Agrícola, Producción Agropecuaria y Pesquera: <http://www.siap.sagarpa.gob.mx/> Consultado 19 de abril de 2016.
- Servicio de Información Agroalimentaria y Pesca-Secretaría de Agricultura, Ganadería, Desarrollo Rural, Pesca y Alimentación (SIAP-SAGARPA). 2017. Sistema de Información del Sector Agrícola, Producción Agropecuaria y Pesquera: <http://www.siap.sagarpa.gob.mx/> Consultado 08 de agosto de 2017.
- Stat-Soft Inc, 2003. User guides. 2325. East 13th Street, Tulsa Ok.74104. USA. 2003
- Tobasura, I, Moreno F., Aya S., y Mora, J. 2012. Productividad energética y financiera en fincas campesinas del departamento de caldas. Tres estudios de caso. *Revista. Luna Azúl*. Núm. 34. pp: 101-112.
- Turiján Altamirano, Teresa, Miguel Ángel Damián Huato, Benito Ramírez Valverde, José Pedro Juárez Sánchez y Néstor Estrella Chulín. 2012. Manejo tradicional e innovación tecnológica en cultivo de maíz en San José Chiapa, Puebla. *Revista Mexicana de Ciencias Agrícolas*, Vol. 3. Núm. 6. Pp. 1085-1100.
- Uzcanga Pérez, Nelda Guadalupe, Alejandro de Jesús Cano González, Juan Medina Méndez, José de Jesús Espinoza Arellano. 2015. Caracterización de los productores de maíz de temporal en el estado de Campeche, México. *Revista Mexicana de Agronegocios*. Vol. XIX. Núm. 36. pp: 1295-1305.
- Valdés N., D. Pérez, M. Márquez, Lydia Angarica y Dania Vargas. 2009. Funcionamiento y balance energético en agroecosistemas diversos. *Cultivos Tropicales*. Vol. 30. Núm. 2. pp: 36-42.
- Zagoya Martínez, Joaquín. 2015. Sistema tradicional utilizado en la producción de maíz en La Sierra Nevada de Puebla, México. *Revista Caribeña de Ciencias Sociales*. Disponible en <http://caribeña.eumed.net/produccion-maiz/>