



Disponible en www.sciencedirect.com

Acta de Investigación Psicológica
Psychological Research Records

Acta de Investigación Psicológica 6 (2016) 2500–2508

www.psicologia.unam.mx/acta-de-investigacion-psicologica/



Original

Visiones del mundo, autoritarismo y dominancia en diferentes expresiones de prejuicio

Worldviews, authoritarianism and dominance in different kinds of prejudice

Joaquín Ungaretti* y Edgardo Etchezahar

Universidad de Buenos Aires, Universidad Nacional de Lomas de Zamora, Consejo Nacional de Investigaciones Científicas y Técnicas, Buenos Aires, Argentina

Recibido el 11 de febrero de 2016; aceptado el 22 de mayo de 2016

Disponible en Internet el 14 de diciembre de 2016

Resumen

Las visiones del mundo son esquemas mentales que se presentan accesibles al individuo a través del proceso de socialización cultural, generando cosmovisiones sociales estables. Dos visiones del mundo, como un lugar peligroso (DW) y como una jungla competitiva (CW), han sido ampliamente estudiadas. Ambas se relacionan con 2 actitudes sociales: la DW se relaciona con el autoritarismo del ala de derechas (RWA), mientras que la CW se asocia a la orientación a la dominancia social (SDO). A su vez, RWA y SDO son 2 actitudes sociales predictoras por excelencia de diferentes formas de prejuicio. El objetivo principal de este estudio fue adaptar y validar la escala de visiones del mundo (WV) al contexto local, para luego testear 2 análisis de senderos con las relaciones entre variables propuestas en los antecedentes. Participaron del estudio 376 estudiantes universitarios con un rango etario de entre 18 y 42 años ($M = 24.29$; $DT = 3.3$). Los resultados principales indican adecuadas propiedades psicométricas para el modelo de 2 dimensiones correlacionadas para el estudio de las visiones del mundo. Además, pudo observarse como el análisis de senderos DW-RWA-Prejuicio resultó adecuado, mientras que el análisis de CW-SDO-Prejuicio presentó problemas métricos.

© 2016 Universidad Nacional Autónoma de México, Facultad de Psicología. Este es un artículo Open Access bajo la licencia CC BY-NC-ND (<http://creativecommons.org/licenses/by-nc-nd/4.0/>).

Palabras clave: Visión del mundo; Autoritarismo; Dominancia social; Prejuicio; Socialización

Abstract

Worldviews are cognitive schemas available for individuals through the socialization process that generates stable social worldviews. The dangerous worldview (DW) and the competitive jungle worldview (CW) have been widely studied. Both are related to different social attitudes: DW relates to the right wing authoritarianism (RWA) and CW relates with social dominance orientation (SDO). Meanwhile, RWA and SDO are two social attitudes that predict different forms of prejudice. The main objective of this study was to adapt and validate the worldviews scale (WV) to the local context, and then to test two paths analysis with relationships between variables proposed in the background. Participants were 376 university students with an age range between

* Autor para correspondencia. Gral. Juan Lavalle 2353, Ciudad Autónoma de Buenos Aires, Argentina (CP: C1052AAA).

Teléfono/fax: +0054911 - 4952 - 5481/ 4952 - 5490.

Correo electrónico: jungaretti@psi.uba.ar (J. Ungaretti).

La revisión por pares es responsabilidad de la Universidad Nacional Autónoma de México.

<http://dx.doi.org/10.1016/j.aiprr.2016.11.004>

2007-4719/© 2016 Universidad Nacional Autónoma de México, Facultad de Psicología. Este es un artículo Open Access bajo la licencia CC BY-NC-ND (<http://creativecommons.org/licenses/by-nc-nd/4.0/>).

18 and 42 years ($M = 24.29$, $SD = 3.3$). Main results indicate adequate psychometric properties for the bi-dimensional worldviews model. Furthermore, it was also noted that the path analysis between DW-RWA-Prejudice was adequate, while the other including CW-SDO-Prejudice has metric problems.

© 2016 Universidad Nacional Autónoma de México, Facultad de Psicología. This is an open access article under the CC BY-NC-ND license (<http://creativecommons.org/licenses/by-nc-nd/4.0/>).

Keywords: Worldview; Authoritarianism; Social dominance; Prejudice; Socialization

El concepto de visión del mundo surge de la antropología psicológica, desarrollado inicialmente por D'Andrade (1992) y Ross (1993), quienes sugieren que ciertos esquemas mentales se presentan accesibles al individuo a través del proceso de socialización cultural y generan cosmovisiones sociales estables. D'Andrade (1992; en Perry, Sibley y Duckitt, 2013) describe las visiones del mundo como esquemas constituidos por componentes cognitivos y afectivos que favorecen la activación de metas motivacionales que llevan a la acción. Por su parte, Ross (1993) agrega que serían las sociedades con altos niveles de conflicto las que darían lugar a diferentes tipos de socialización que crean disposiciones a realizar interpretaciones relativamente estables sobre los grupos sociales y sobre el mundo en el que viven, generando determinadas visiones del mundo (Ross, 1993).

Años más tarde, Duckitt (2001) sugiere que en las sociedades contemporáneas se pueden identificar claramente 2 visiones del mundo. Por una parte, aquellos individuos que consideran que el mundo en el que viven es un lugar peligroso y amenazante, en el cual perciben que las sociedades se están volviendo caóticas, desordenadas e inmorales, tienden a expresar la motivación de mantener el control social, la seguridad y la conformidad en lugar de la autonomía y el respeto por las libertades individuales (Duckitt y Sibley, 2010). Esta disposición, considerada una visión del mundo como un lugar peligroso, sería el resultado de la combinación entre una personalidad con alta disposición a la conformidad social (Feldman, 2003) y la exposición a situaciones sociales amenazantes de las normas y valores tradicionales del endogrupo (Etchezahar y Brussino, 2013). Por otra parte, Perry et al. (2013, p. 4) definen una segunda disposición a partir de la cual los individuos consideran que «el mundo es una jungla competitiva», en donde impera la percepción de la sociedad como el escenario de una lucha despiadada por la supervivencia (Cohrs, 2012), el poder y los recursos (Henry y Pratto, 2010). Los sujetos con esta visión del mundo tienden a expresar una motivación por aumentar el propio poder y dominio a expensas de aquellos grupos menos poderosos (Duckitt, 2001). Esta

visión del mundo ha sido concebida como el resultado de la combinación entre una disposición mental rígida y la exposición a situaciones sociales caracterizadas por altos niveles de desigualdad y competencia (Cohrs y Asbrock, 2009).

Según Perry et al. (2013), en el marco de las relaciones intergrupales ambas visiones del mundo favorecen la emergencia y consolidación de las diferentes actitudes sociales como el autoritarismo del ala de derechas (en adelante RWA) y la orientación a la dominancia social (en adelante SDO) de los individuos (Altemeyer, 1998). Por una parte, el RWA se define como la covariación de 3 conglomerados actitudinales: *sumisión autoritaria*, *agresión autoritaria* y *convencionalismo* (Altemeyer, 1998). Mientras que el primero refiere a la tendencia a someterse a las autoridades del endogrupo, el segundo evalúa la predisposición a la hostilidad hacia personas y grupos considerados como potenciales amenazas para el propio, y el tercero refiere a la aceptación acrítica de las convenciones sociales del grupo de pertenencia (Etchezahar y Brussino, 2013). De acuerdo con lo expuesto, el autoritarismo expresaría la motivación por mantener la cohesión social y la seguridad colectiva del endogrupo (Perry et al., 2013). Por otra parte, SDO se define como una tendencia hacia las relaciones intergrupales jerárquicas por sobre relaciones igualitarias y expresaría la motivación de mantener el dominio y la superioridad del propio grupo por sobre el exogrupo (Cohrs, 2012; Henry y Pratto, 2010). De esta manera, la activación de las motivaciones expresadas por los niveles de RWA se verían favorecidas por la visión del mundo como un lugar peligroso (DW), mientras que aquellas expresadas por SDO se activarían producto de la visión del mundo como una jungla competitiva (CW) (Perry et al., 2013).

Empíricamente, ha sido demostrado que las visiones del mundo como DW y como CW se relacionan con el RWA y la SDO en diferentes muestras y en diferentes contextos sociales. Por ejemplo, un estudio longitudinal de panel realizado por Sibley, Wilson y Duckitt (2007) permitió demostrar que los efectos de las visiones del mundo sobre los niveles de RWA y

SDO se mantienen relativamente estables a lo largo del tiempo. En esta línea, Perry et al. (2013) llevaron a cabo un estudio de metaanálisis en el cual analizaron 46 estudios acerca de la relación entre las visiones del mundo como DW y como CW, RWA y SDO. Los autores observaron que en todos los estudios revisados, la visión del mundo como DW se relaciona de manera positiva con RWA (promedio de $r=0.37$; $p<0.01$), mientras que la visión del mundo como CW correlaciona de forma positiva con SDO (promedio de $r=0.53$; $p<0.01$).

De acuerdo con Duckitt (2001), tanto RWA como SDO son 2 actitudes sociales que constituyen las bases sobre las cuales se sostienen diferentes formas de prejuicio (Cohrs y Asbrock, 2009; Magallares, 2014; Sibley y Duckitt, 2008). Es esperable que los individuos con características autoritarias presenten mayores niveles de prejuicio hacia grupos percibidos como peligrosos y amenazantes de las normas, valores y modos de vida tradicionales del propio grupo (Duckitt y Sibley, 2007), mientras que aquellos sujetos con mayores niveles de SDO deberían manifestarse negativamente hacia grupos percibidos como inferiores o hacia aquellos que compiten por los recursos y el poder (Duckitt, 2001; Sibley y Duckitt, 2008). Diferentes estudios han demostrado que RWA predice las diferencias en el prejuicio hacia las minorías sexuales, por ser vistas como una amenaza a las normas y valores tradicionales (Cottrell y Neuberg, 2005). Por ejemplo, estudios llevados a cabo en diferentes contextos demuestran las relaciones entre RWA y el prejuicio hacia la homosexualidad masculina (ATG) (Cohrs y Asbrock, 2009; Duckitt y Sibley, 2010). Asimismo, ha sido demostrado que SDO presenta relaciones positivas con la ideología del rol de género (IRG) (Etchezahar y Brussino, 2013; Pratto, Sidanius, Stallworth y Malle, 1994), entendida como las creencias estereotipadas acerca de los roles que tanto hombres y mujeres deben cumplir en la sociedad. En este sentido, cualquier modificación a la asimetría masculina dominante (e.g., la mujer ejerciendo un rol de liderazgo o desarrollándose en su profesión) es percibida como una amenaza al *status quo* y por ende suscitara elevados niveles de SDO (Etchezahar, 2012).

A partir de lo expuesto, el objetivo principal de este estudio fue testear 2 modelos explicativos sobre las relaciones entre los constructos desarrollados. Por una parte, se analizaron las relaciones entre la visión del mundo como DW, el autoritarismo y 2 expresiones de prejuicio. Por otra parte, se estudiaron las relaciones entre la visión del mundo como CW, la SDO y diferentes expresiones de prejuicio. Para la consecución de los objetivos propuestos fue necesario, en primer término, adaptar y

validar la escala de visiones del mundo (WV) al contexto local.

Método

Participantes

Participaron 376 estudiantes universitarios con un rango etario de entre 18 y 42 años ($M=24.29$; $DT=3.3$). El 22.2% eran hombres ($n=84$) y el 77.8% mujeres ($n=292$). Además, el 3% ($n=10$) se autopoicionó en el ala de derechas de la ideología política, el 11,3% ($n=38$) en la posición centro-derecha, el 61,9% ($n=208$) en el centro, el 17,3% ($n=58$) en la posición centro-izquierda y el 6,5% ($n=22$) en la izquierda. Por último, el 10,6% ($n=40$) no se identificó con ningún autopoicionamiento ideológico político.

Instrumentos

1. *Escala de WV*: para la evaluación empírica del constructo se realizó una adaptación de la versión original de la escala desarrollada por Duckitt, Wagner, du Plessis y Birum (2002), la cual contempla 2 dimensiones del constructo. Por una parte, la visión del mundo como DW fue evaluada a través de la adaptación de los ítems originales desarrollados por Altemeyer (1988) (e.g., «En cualquier momento el caos y la anarquía podrían estallar a nuestro alrededor. Todas las señales apuntan a eso», «Hay muchas personas peligrosas en nuestra sociedad que atacarían a alguien por pura maldad y sin ninguna razón»). Por otra parte, para la evaluación de la visión del mundo como CW se adaptaron los ítems originales derivados de las escalas PP-MAD y E-MAD (Altemeyer, 1998), que a su vez fueron desarrollados a partir de la escala de maquiavelismo (Christie y Geis, 1970) (e.g., «En la sociedad actual ganar es lo más importante», «Para la mayoría de las personas es más importante tener dinero y poder que ser honesto»). Ambas escalas fueron evaluadas a través de un formato de respuesta tipo Likert con 5 anclajes (1 = totalmente en desacuerdo y 5 = totalmente de acuerdo) y presentaron una adecuada consistencia interna (DWS: $\alpha=0.71$; CWS: $\alpha=0.76$).
2. *Escala de RWA*: para evaluar el constructo se utilizó una versión reducida de la escala RWA (Altemeyer, 1996) compuesta por 6 ítems (e.g., «Nuestro país necesita un líder poderoso que pueda enfrentar a los extremistas e inmorales que actualmente prevalecen en nuestra sociedad», «Hay muchas personas extremistas e inmorales tratando de arruinar

las cosas; la sociedad debe detenerlos»), adaptada y validada al contexto local (Etchezahar, 2012). El formato de respuesta de la misma es tipo Likert con 5 anclajes que van desde 1 = totalmente en desacuerdo a 5 = totalmente de acuerdo. Puntuaciones mayores indican mayores niveles de autoritarismo. Para su validación se trabajó con 3 muestras de estudiantes universitarios de la Ciudad de Buenos Aires ($N=1,273$), cuya consistencia interna ($0.73 < \alpha < 0.83$) y validez de constructo ($0.98 < CFI < 0.99$; $0.04 < RMSEA < 0.07$) demostraron ser adecuadas.

3. *Escala de SDO*: la escala utilizada fue una versión adaptada y validada al contexto argentino (Etchezahar, Prado-Gascó, Jaume y Brussino, 2014) de la escala original (Pratto et al., 1994; Sidanius y Pratto, 1999). Los 10 ítems que componen la escala permiten distinguir 2 dimensiones del constructo SDO: dominancia grupal (e.g., «Para salir adelante en la vida, algunas veces es necesario pasar por encima de otros grupos de personas», «Todos los grupos superiores deberían dominar a los grupos inferiores») y oposición a la igualdad (e.g., «Habría menos problemas si tratáramos a los diferentes grupos de manera más igualitaria», «Se debe aumentar la igualdad social»). El formato de respuesta sigue una escala de 1 = completamente en desacuerdo a 5 = completamente de acuerdo. Mayores niveles sugieren una mayor SDO. Las propiedades métricas de la escala fueron estudiadas en una muestra de estudiantes universitarios de la Ciudad de Buenos Aires ($N=302$), cuya consistencia interna ($\alpha=0.88$) y validez de constructo ($CFI=0.94$; $RMSEA=0.07$) demostraron ser adecuadas.
4. *Escala de ATG*: para evaluar este constructo se utilizó una versión local de la escala (Etchezahar y Brussino, 2014) original desarrollada por Herek (1988), la cual está compuesta por 10 ítems (e.g., «La homosexualidad masculina es una enfermedad», «El HIV es más frecuente en hombres homosexuales que en heterosexuales»). El formato de respuesta de la escala es tipo Likert con 5 anclajes que van desde 1 = totalmente en desacuerdo a 5 = totalmente de acuerdo. Altos puntajes indican ATG, mientras que bajos puntajes señalan actitudes más favorables. Los indicadores de validez ($CFI=0.93$; $RMSEA=0.08$) y confiabilidad de la escala ($\alpha=0.90$) resultaron adecuados.
5. *Escala sobre IRG*: se administró la versión reducida de la escala, compuesta por 12 ítems (Moya, Expósito y Padilla, 2006) tales como «Si un niño está enfermo y ambos padres trabajan, lo mejor es

que la madre sea quien pida permiso en el trabajo para cuidarlo», «Las relaciones extramatrimoniales son más condenables en la mujer que en el hombre» o «Aunque la mujer trabaje, debería ser responsabilidad del hombre ser el sostén económico de la familia». La escala tiene un formato de respuesta tipo Likert con 5 anclajes que van de 1 = totalmente de acuerdo a 5 = totalmente en desacuerdo. Mayores puntajes en la escala indican mayores niveles en la IRG. Tanto los indicadores de validez ($CFI=0.91$; $RMSEA=0.06$), como los de confiabilidad ($\alpha=0.82$), resultaron adecuados.

6. *Escala de autopoicionamiento ideológico político*: se utilizó una adaptación de la versión de Rodríguez, Sabucedo y Costa (1993), cuya consigna es: «En asuntos de política la gente habla de izquierda y derecha, acorde con una escala de 1 a 5, siendo 1 de extrema derecha y 5 de extrema izquierda, ¿dónde se ubicaría usted?».
 7. *Variables sociodemográficas*: se desarrolló un cuestionario *ad hoc* para recabar información sobre diferentes variables tales como sexo, edad, entre otras.

Procedimiento

Los sujetos que formaron parte de esta investigación participaron de manera voluntaria y anónima luego de brindar su consentimiento. La administración de los instrumentos se realizó en un único encuentro. Asimismo, se informó a los participantes de que los datos revelados serían utilizados con fines exclusivamente académico-científicos, bajo la Ley Nacional 25.326 de Protección de Datos Personales.

Análisis de los datos

Para realizar el análisis estadístico de los datos se utilizó el SPSS 21 y el EQS 6.2. En primer lugar, se calcularon los estadísticos descriptivos de los ítems de la escala de WV y su consistencia interna a través del α de Cronbach. En segundo lugar, se estudió la validez de constructo de la escala mediante análisis factorial exploratorio y confirmatorio, para luego analizar las relaciones entre sus dimensiones y la edad de los participantes. Por último, se testearon diferentes modelos estructurales a través de un análisis de senderos para cada visión del mundo, RWA, SDO y diferentes expresiones de prejuicio.

Tabla 1

Análisis descriptivo de los ítems y consistencia interna de la escala de visiones del mundo (WV)

	M	DT	S	K
<i>Mundo competitivo (CW) ($\alpha = 0.76$)</i>				
1. En la sociedad actual ganar es lo más importante	3.31	1.30	-0.48	-0.85
3. Para la mayoría de las personas es más importante tener dinero y poder que ser honesto	3.47	1.2	-0.53	-0.67
5. Mucha gente considera que vivimos en un mundo basado en el «ojo por ojo», en el que a veces es necesario ser cruel	3.16	1.17	-0.34	-0.79
7. En esta sociedad la mayoría de la gente considera que dar sin recibir nada a cambio es algo ingenuo y no admirable	3.03	1.28	-0.06	-1.09
9. La mayoría de la gente considera que es mejor aprovecharse de los demás antes que los demás se aprovechen de uno	3.12	1.24	-0.27	-0.89
<i>Mundo peligroso (DW) ($\alpha = 0.71$)</i>				
2. En cualquier momento el caos y la anarquía podrían estallar a nuestro alrededor. Todas las señales apuntan a eso	2.62	1.24	0.15	-1.06
4. Hay muchas personas peligrosas en nuestra sociedad que atacarían a alguien por pura maldad y sin ninguna razón	3.62	1.32	-0.62	-0.84
6. Parece que cada año tras año hay menos gente respetable y más personas inmorales que amenazan a todos los demás	3.09	1.17	-0.09	-0.90
8. Mi conocimiento y experiencia me dicen que el mundo en el que vivimos es un lugar peligroso e impredecible, en donde las personas cuyos valores y estilos de vida son buenos, decentes y morales se ven amenazadas y perturbadas por la gente mala	3.19	1.19	-0.17	-0.85
10. A medida que nuestra sociedad se vuelve más ilegal y violenta, las posibilidades que tiene una persona de ser robada, asaltada e incluso asesinada aumentan más y más	4.04	1.10	-1.08	0.36

α : consistencia interna de la dimensión; DT: desviación estándar; K: curtosis; M: media; S: asimetría.

Resultados

Análisis de la escala de visiones del mundo

Se analizaron los 10 ítems que componen la escala final de WV. En la [tabla 1](#) se presenta la redacción final de los ítems y se informa: consistencia interna de la dimensión, media, desviación estándar, asimetría y curtosis.

En la [tabla 1](#) puede observarse que en general todos los ítems contribuyen adecuadamente al conjunto de la escala. Los niveles de asimetría y curtosis de todos los ítems son adecuados ($-1,4 < x < 1,4$) según los criterios propuestos por [Botella, León y San Martín \(1993\)](#). Asimismo, los índices de consistencia interna de ambas dimensiones resultaron adecuados.

Tras analizar los estadísticos descriptivos y la consistencia interna de la escala, se procedió a estudiar su validez. En primer lugar, se determinó la adecuación de los datos mediante la prueba Kaiser-Meyer-Olkin ($KMO=0.809$) y la prueba de esfericidad de Bartlett ($p < 0.01$) para poder realizar un análisis factorial exploratorio (AFE). El criterio de extracción de factores fue el de autovalores iguales o superiores a 1, el cual dio cuenta de 2 dimensiones que en total explicaron el 49.47% de la varianza total, distribuido en un 25.95% para la dimensión CW y un 23.51% para DW. En la

Tabla 2

Correlación ítem-total (r_{jx}) y α de Cronbach si se elimina el elemento (α_{-x}) y matriz de componentes rotados de la escala de visiones del mundo (WV)

	r_{i-t}	α_{-i}	1	2
CW ítem 7	0.47	0.77	0.785	-0.083
CW ítem 9	0.52	0.71	0.779	0.167
CW ítem 5	0.56	0.70	0.719	0.170
CW ítem 3	0.56	0.69	0.690	0.160
CW ítem 1	0.62	0.68	0.541	0.117
DW ítem 4	0.44	0.67	0.018	0.732
DW ítem 8	0.50	0.65	0.205	0.686
DW ítem 6	0.46	0.66	0.187	0.660
DW ítem 2	0.51	0.64	0.088	0.642
DW ítem 10	0.43	0.68	0.046	0.629

CW: visión del mundo como un lugar competitivo; DW: visión del mundo como un lugar peligroso.

En negrita se resaltan las cargas factoriales correspondientes al factor que las agrupa.

[tabla 2](#) se presenta la matriz de componentes rotados donde se observa la saturación ítem factor y entre factores, así como la correlación ítem-total y el α de Cronbach si se elimina el elemento.

La correlación ítem-total de todos los indicadores resultó adecuada, así como el α de Cronbach si se elimina el elemento, no mejorando en ningún caso si se extrajera

uno de ellos. Además, la saturación entre factores fue muy baja, permitiendo diferenciar claramente ambos constructos (Hair, Black, Babin, Anderson y Tatham, 2006).

Posteriormente, se procedió a calcular un análisis factorial confirmatorio utilizando como método de estimación el de máxima verosimilitud (ML) con la corrección robusta de Satorra-Bentler (S-B; Bentler, 2007; Satorra, 2002), para controlar la posible incidencia de la no normalidad de los datos (coeficiente de Mardia = 8.67). El modelo de 2 dimensiones correlacionadas indicó valores adecuados para los datos analizados (S-B $\chi^2_{(34)} = 55.06$; S-B $\chi^2 / df = 1.61$; CFI = 0.97; NNFI = 0.96; $\Delta = 0.97$; RMSEA = 0.04).

Por último, se testearon las relaciones entre las visiones del mundo y la edad de los participantes resultando ambas significativas y positivas, lo cual indica que a mayor edad los individuos suelen ver en mayor medida al mundo como CW ($r = 0.21$; $p < 0.01$) y como DW ($r = 0.25$; $p < 0.01$).

Relaciones entre las visiones del mundo, el autoritarismo, la dominancia y diferentes expresiones de prejuicio

Luego de haber adaptado y validado la escala de WV al contexto local, fue posible analizar sus relaciones con el RWA, la SDO, el ATG y la IRG, las cuales se presentan en la tabla 3, junto con la consistencia interna de todas las variables estructuradas utilizadas en el estudio.

En la tabla 3 se puede observar como, por un lado, se relacionan de manera significativa y positiva la visión del mundo como DW y el RWA ($r = 0.536 p < 0.01$), mientras que, por otro lado, la visión del mundo como CW apenas se relación con la SDO ($r = 0.138$; $p < 0.01$). Además,

RWA se relaciona con ATG ($r = 0.416$; $p < 0.01$) e IRG ($r = 0.493$; $p < 0.01$) de manera significativa y positiva, al igual que SDO con ATG ($r = 0.281$; $p < 0.01$) e IRG ($r = 0.328$; $p < 0.01$). Finalmente, ambas expresiones de prejuicio, ATG e IRG, se relacionan de manera positiva entre sí ($r = 0.545$; $p < 0.01$).

Análisis de senderos entre las visiones del mundo, el autoritarismo, la dominancia y diferentes expresiones de prejuicio

A partir de las relaciones halladas en la tabla 3 y considerando la propuesta teórica de Duckitt (2001) sobre las relaciones entre las visiones del mundo, el autoritarismo y la dominancia, así como entre estas y diferentes formas de prejuicio, se calcularon dos análisis de senderos. En el primero (fig. 1), se testeó la visión del mundo como DW como variable predictora del RWA y esta, a su vez, como predictora de la IRG y el ATG.

Los resultados indicaron un ajuste adecuado para el análisis de senderos propuesto, sobre la base del porcentaje de varianza explicada entre la visión del mundo DW en el autoritarismo, así como los de este y ambas formas de prejuicio.

En el segundo análisis de senderos (fig. 2), se testeó la visión del mundo CW como variable predictora de la SDO y esta, a su vez, de la IRG y el ATG.

Si bien los índices de ajuste resultaron adecuados, en la figura 2 puede observarse el nulo porcentaje de varianza explicada de CW en SDO. A la vez, el coeficiente estandarizado entre SDO y ATG resultó no significativo, mientras que con respecto a IRG el coeficiente fue significativo ($\beta = 0.35$; $p < 0.001$) pero la varianza explicada de SDO en esta variable fue baja.

Discusión

De acuerdo con los resultados obtenidos, se arribó a una escala de WV adaptada y validada para su uso en el contexto local, compuesta por 2 dimensiones correlacionadas (DW y CW) que replican la versión original de la evaluación (Duckitt et al., 2002). A partir del análisis de las propiedades psicométricas de la escala WV, fue posible testear 2 análisis de senderos con la finalidad de observar si las relaciones entre las variables consideradas en el presente estudio se producían según sugiere la literatura sobre el tema (Duckitt, 2001; Duckitt et al., 2002; Sibley et al., 2007; Perry et al., 2013). Por una parte, el análisis de senderos efectuado con DW, RWA, ATG e IRG resultó significativo, indicando que, como sostiene el modelo propuesto por Duckitt (2001) para el estudio del prejuicio en el marco de las relaciones

Tabla 3
Consistencia interna de las escalas utilizadas y relaciones entre los constructos

	α	1	2	3	4	5
1. CW	0.76	–				
2. DW	0.71	0.296**	–			
3. RWA	0.81	0.221**	0.536**	–		
4. SDO	0.78	0.138*	0.176**	0.208**	–	
5. ATG	0.90	0.120*	0.152**	0.416**	0.281**	–
6. IRG	0.82	0.126*	0.307**	0.493**	0.328**	0.545**

ATG: prejuicio hacia la homosexualidad masculina; CW: visión del mundo como un lugar competitivo; DW: visión del mundo como un lugar peligroso; IRG: ideología del rol de género; RWA: autoritarismo del ala de derechas; SDO: orientación a la dominancia social.

* $p < 0.05$.
** $p < 0.01$.

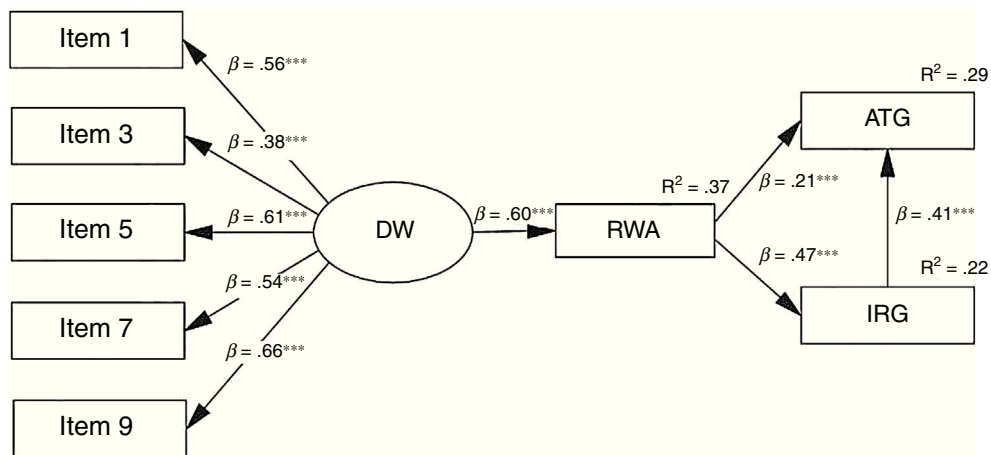


Figura 1. Análisis de senderos entre la visión del mundo como un lugar peligroso (DW), el autoritarismo del ala de derechas (RWA), la ideología del rol de género (IRG) y el prejuicio hacia la homosexualidad masculina (ATG). Valores para el modelo: $X^2_{(19)} = 26.25$; $p = 0.116$; $X^2/df = 1.39$; $\Delta GFI = 0.968$ / $\Delta = 0.987$; $CFI = 0.987$; $RMSEA = 0.033$.

*** $p < 0.001$.

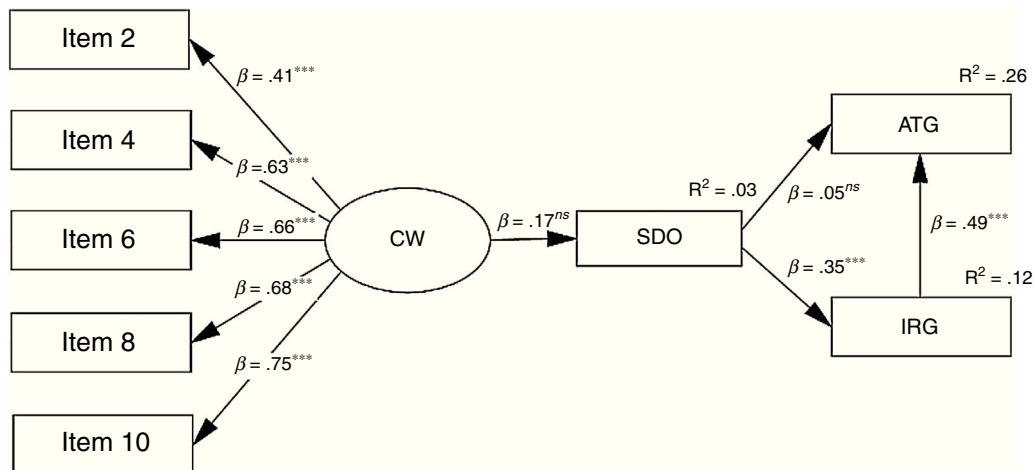


Figura 2. Análisis de senderos entre la visión del mundo como un lugar competitivo (CW), la orientación a la dominancia social (SDO), la ideología del rol de género (IRG) y el prejuicio hacia la homosexualidad masculina (ATG). Valores para el modelo: $X^2_{(19)} = 45.44$; $p < 0.001$; $X^2/df = 2.39$; $\Delta GFI = 0.946$; $\Delta = 0.957$; $CFI = 0.957$; $RMSEA = 0.061$.

*** $p < 0.001$.

intergrupales, sería la visión del mundo DW la que activaría metas motivacionales orientadas a mantener el control y la seguridad del propio grupo, aumentando los niveles de RWA de los individuos y repercutiendo, de esta manera, en el prejuicio hacia grupos sociales percibidos como amenazantes de las normas y valores tradicionales (e.g., homosexualidad masculina).

Por otra parte, a diferencia de lo planteado por Perry et al. (2013) y aunque el análisis de senderos resultó significativo desde el punto de vista métrico, no se corroboró el segundo modelo propuesto que incluye las variables CW, SDO, ATG e IRG. Una interpretación posible del bajo porcentaje de varianza explicada de CW en SDO

podría deberse a que, en los participantes que formaron parte de este estudio, la CW no lograría activar la motivación por mantener el dominio y el poder del propio grupo por sobre los demás, lo cual se vería reflejado en los niveles de SDO. Sin embargo, se debe tener en cuenta que mayores niveles de SDO pueden activarse tanto frente a grupos evaluados como inferiores (no competitivos), como frente a grupos sociales percibidos como competitivos (Cohrs y Asbrock, 2009; Cottrell y Neuberg, 2005). Teniendo en cuenta que los ítems que componen la dimensión CW no distinguen entre grupos percibidos como competitivos y no competitivos, resulta coherente que la misma no se encuentre asociada con SDO.

Cabe destacar que las inferencias efectuadas en este estudio, sobre la base de modelos de ecuaciones estructurales (SEM), coexisten con ciertas limitaciones de índole metodológicas. En otras palabras, si bien los modelos estructurales testeados en el presente estudio permiten analizar su ajuste a los datos recolectados, técnicamente no permiten demostrar causalidad en sentido estricto (Hair et al., 2006). Para ello, se recomienda que futuros trabajos puedan analizar estas variables mediante diseños de investigación experimentales o, en su defecto, longitudinales.

Por último, retomando tanto los planteos de Duckitt et al. (2002) como de Perry et al. (2013), se sugiere que futuros estudios analicen con mayor profundidad la validez de constructo de la dimensión CW, ya que la construcción original de sus ítems deriva de instrumentos de medición clásicos utilizados para evaluar constructos menos específicos —escala de maquiavelismo de Christie y Geis (1970)—, y ello podría sesgar los resultados observados.

Financiación

Este trabajo fue posible gracias al subsidio PICT 2014-1003 (FONCYT-Argentina).

Conflicto de intereses

Los autores declaran no tener ningún conflicto de intereses.

Referencias

- Altemeyer, B. (1988). *Enemies of freedom*. Winnipeg: University of Manitoba Press.
- Altemeyer, B. (1996). *The authoritarian spectre*. Cambridge, MA: Harvard University Press.
- Altemeyer, B. (1998). The other 'authoritarian personality'. En M. P. Zanna (Ed.), *Advances in experimental social psychology* (30) (pp. 47–92). San Diego: Academic Press.
- Bentler, P. (2007). On tests and indices for evaluating structural models. *Personality and Individual Differences*, 42, 825–829.
- Botella, J., León, O. y San Martín, R. (1993). *Análisis de datos en psicología I*. Madrid: Ediciones Pirámide.
- Christie, R. y Geis, F. (1970). Implications and speculations. En R. Christie y F. Geis (Eds.), *Studies in machiavellianism* (pp. 339–358). New York: Academic Press.
- Cohrs, J. (2012). Ideological bases of violent conflict. En L. R. Tropp (Ed.), *Oxford handbook of intergroup conflict* (pp. 53–71). New York: Oxford University Press.
- Cohrs, J. y Asbrock, F. (2009). Right-wing authoritarianism, social dominance orientation and prejudice against threatening and competitive ethnic groups. *European Journal of Social Psychology*, 39, 270–289.
- Cottrell, C. y Neuberg, S. (2005). Different emotional reactions to different groups: A sociofunctional threat-based approach to 'prejudice'. *Journal of Personality & Social Psychology*, 88, 770–789.
- D'Andrade, R. (1992). Schemas and motivation. En R. G. D'Andrade y C. Strauss (Eds.), *Human motives and cultural models* (pp. 23–44). Cambridge, UK: Cambridge University Press.
- Duckitt, J. (2001). A dual-process cognitive-motivational theory of ideology and prejudice. En M. P. Zanna (Ed.), *Advances in Experimental Social Psychology* (33) (pp. 41–113). San Diego: Academic Press.
- Duckitt, J. y Sibley, C. (2007). Right-wing authoritarianism, social dominance orientation and the dimensions of generalized prejudice. *European Journal of Personality*, 21, 113–130.
- Duckitt, J. y Sibley, C. (2010). Right-wing authoritarianism and social dominance orientation differentially moderate intergroup effects on prejudice. *European Journal of Personality*, 24, 583–601.
- Duckitt, J., Wagner, C., du Plessis, I. y Birum, I. (2002). The psychological bases of ideology and prejudice: Testing a dual process model. *Journal of Personality and Social Psychology*, 83, 75–93.
- Etchezahar, E. (2012). Las dimensiones del autoritarismo: análisis de la escala de autoritarismo del ala de derechas (RWA) en una muestra de estudiantes universitarios de la Ciudad de Buenos Aires. *Psicología Política*, 12(25), 591–603.
- Etchezahar, E. y Brussino, S. (2013). Psychological perspective on the study of authoritarianism. *Journal of Alternative Perspectives in the Social Sciences*, 5(3), 495–521.
- Etchezahar, E., y Brussino, S. (2014, mayo). Las dimensiones del autoritarismo en el prejuicio hacia la homosexualidad masculina. *Memorias del I Congreso Internacional de Psicología y IV Congreso Nacional de Psicología «Ciencia y Profesión»*. Facultad de Psicología-Universidad Nacional de Córdoba. Córdoba.
- Etchezahar, E., Prado-Gascó, V., Jaume, L. y Brussino, S. (2014). Validación argentina de la escala de Orientación a la Dominancia Social (SDO). *Revista Latinoamericana de Psicología*, 46(1), 35–43.
- Feldman, S. (2003). Enforcing social conformity: A theory of authoritarianism. *Political Psychology*, 24, 41–74.
- Hair, J., Black, W., Babin, B., Anderson, R. y Tatham, R. (2006). *Multivariate data analysis*. New Jersey: Pearson.
- Henry, P. y Pratto, F. (2010). Power and racism. En A. Guinote y T. Vescio (Eds.), *The social psychology of power*. New York: Guilford Press.
- Herek, G. (1988). Heterosexuals' attitudes towards lesbians and gay men: Correlates and gender differences. *Journal of Sex Research*, 25, 451–477.
- Magallares, A. (2014). Right wing authoritarianism, social dominance orientation, controllability of the weight and their relationship with antifat attitudes. *Universitas Psychologica*, 13(2), 771–779.
- Moya, M., Expósito, F. y Padilla, J. (2006). Revisión de las propiedades psicométricas de las versiones larga y reducida de la Escala sobre Ideología de Género. *International Journal of Clinical and Health Psychology*, 6(3), 709–727.
- Perry, R., Sibley, C. y Duckitt, J. (2013). Dangerous and competitive worldviews: A meta-analysis of their associations with social dominance orientation and right wing authoritarianism. *Journal of Research in Personality*, 47, 116–127.
- Pratto, F., Sidanius, J., Stallworth, L. y Malle, B. (1994). Social dominance orientation: A personality variable predicting social and political attitudes. *Journal of Personality and Social Psychology*, 67, 741–763.
- Rodríguez, M., Sabucedo, J. y Costa, M. (1993). Factores motivacionales y psicosociales asociados a los distintos tipos de acción política. *Psicología Política*, 7, 19–38.

- Ross, M. (1993). *The Management of conflict: Interpretations and interests in comparative perspective*. New Haven, CT: Yale University Press.
- Satorra, A. (2002). Asymptotic robustness in multiple group linear-latent variable models. *Econometric Theory*, 18(2), 297–312. <http://dx.doi.org/10.1017/S0266466602182041>
- Sibley, C. y Duckitt, J. (2008). Personality and prejudice: A meta-analysis and theoretical review. *Personality and Social Psychology Review*, 12, 248–279.
- Sibley, C., Wilson, M. y Duckitt, J. (2007). Antecedents of men's hostile and benevolent sexism: The dual roles of social dominance orientation and right wing authoritarianism. *Personality and Social Psychology Bulletin*, 33, 160–172.
- Sidanius, J. y Pratto, F. (1999). *Social dominance*. Cambridge, MASS: Cambridge University Press.